



# Diário Oficial

## da Estância Turística de Guaratinguetá

ANO 62 Guaratinguetá, 04 de julho de 2023 - EDIÇÃO ONLINE Nº 4.631

### DECRETO



#### DECRETO N.º 9.859, DE 01 DE JUNHO 2023

Dispõe sobre abertura de crédito adicional suplementar no Orçamento vigente.

**MARCUS AUGUSTIN SOLIVA**, Prefeito do Município da Estância Turística de Guaratinguetá, no uso das atribuições do cargo e, especialmente na conformidade da Lei Municipal nº 5.423, de 08 de dezembro de 2022,

#### DECRETA:

Art. 1º Fica aberto na Secretaria Municipal da Fazenda um crédito no valor de **R\$ 331.324,18** (Trezentos e trinta e um mil, trezentos e vinte e quatro reais e dezoito centavos) a favor das Secretarias abaixo discriminadas, suplementar às seguintes dotações do Orçamento vigente:

Ficha	Unidade Orçamentária	Unidade Executora	Conta	Valor
5	02.02 - GABINETE	02.02.01 - GABINETE DO PREFEITO E DEPENDENCIAS	3.3.90.39.00	R\$ 4.000,00
6	02.02 - GABINETE	02.02.01 - GABINETE DO PREFEITO E DEPENDENCIAS	4.4.90.39.00	R\$ 1.000,00
39	02.03 - SEC. MUN. DE PLANEJAMENTO E COORDENAÇÃO	02.03.01 - SECRETARIA E DEPENDENCIAS	3.3.90.39.00	R\$ 27.000,00
53	02.04 - SEC. MUN. DA FAZENDA	02.04.01 - SECRETARIA E DEPENDENCIAS	3.3.90.93.00	R\$ 5.000,00
73	02.05 - SEC. MUN. DE ADMINISTRAÇÃO	02.05.01 - SECRETARIA E DEPENDENCIAS	3.3.90.39.00	R\$ 125.500,00
171	02.08 - SEC. MUN. DE SEGURANÇA E MOBILIDADE URBANA	02.08.02 - FUNDO MUNICIPAL DE TRÂNSITO	3.3.90.30.00	R\$ 100.000,00
440	02.13 - SEC. MUN. DE AGRICULTURA	02.13.02 - FUNDO MUN. DE AGRICULTURA	3.3.90.39.00	R\$ 15.000,00
596	02.15 - SEC. MUN. DE GOVERNO E GESTÃO ESTRATÉGICA	02.15.01 - SECRETARIA E DEPENDÊNCIAS	3.3.90.39.00	R\$ 3.200,00
669	02.19 - SEC. MUN. DE RELAÇÕES INSTITUCIONAIS E CONTROLE INTERNO	02.19.01 - SECRETARIA E DEPENDÊNCIAS	3.3.90.39.00	R\$ 30.000,00
734	02.14 - SEC. MUN. DE ASSISTENCIA SOCIAL	02.14.02 - FUNDO MUN. DE ASSIST. SOCIAL	3.3.90.30.00	R\$ 20.624,18

**Total de Suplementações R\$ 331.324,18**

Art. 2º O crédito aberto no artigo anterior será coberto com recursos provenientes das anulações da seguinte dotação orçamentária:

Ficha	Unidade Orçamentária	Unidade Executora	Conta	Valor
3	02.02 - GABINETE	02.02.01 - GABINETE DO PREFEITO E DEPENDENCIAS	3.3.90.14.00	-R\$ 4.000,00
4	02.02 - GABINETE	02.02.01 - GABINETE DO PREFEITO E DEPENDENCIAS	3.3.90.30.00	-R\$ 1.000,00
38	02.03 - SEC. MUN. DE PLANEJAMENTO E COORDENAÇÃO	02.03.01 - SECRETARIA E DEPENDENCIAS	3.3.90.36.00	-R\$ 27.000,00
48	02.04 - SEC. MUN. DA FAZENDA	02.04.01 - SECRETARIA E DEPENDENCIAS	3.3.90.36.00	-R\$ 5.000,00
72	02.05 - SEC. MUN. DE ADMINISTRAÇÃO	02.05.01 - SECRETARIA E DEPENDENCIAS	3.3.90.36.00	-R\$ 125.500,00
172	02.08 - SEC. MUN. DE SEGURANÇA E MOBILIDADE URBANA	02.08.02 - FUNDO MUNICIPAL DE TRÂNSITO	3.3.90.39.00	-R\$ 100.000,00
437	02.13 - SEC. MUN. DE AGRICULTURA	02.13.02 - FUNDO MUN. DE AGRICULTURA	3.3.90.30.00	-R\$ 15.000,00
597	02.15 - SEC. MUN. DE GOVERNO E GESTÃO ESTRATÉGICA	02.15.01 - SECRETARIA E DEPENDÊNCIAS	4.4.90.52.00	-R\$ 3.200,00
668	02.19 - SEC. MUN. DE RELAÇÕES INSTITUCIONAIS E CONTROLE INTERNO	02.19.01 - SECRETARIA E DEPENDÊNCIAS	3.3.90.30.00	-R\$ 10.000,00
670	02.19 - SEC. MUN. DE RELAÇÕES INSTITUCIONAIS E CONTROLE INTERNO	02.19.01 - SECRETARIA E DEPENDÊNCIAS	4.4.90.52.00	-R\$ 20.000,00
735	02.14 - SEC. MUN. DE ASSISTENCIA SOCIAL	02.14.02 - FUNDO MUN. DE ASSIST. SOCIAL	3.3.90.36.00	-R\$ 2.000,00
736	02.14 - SEC. MUN. DE ASSISTENCIA SOCIAL	02.14.02 - FUNDO MUN. DE ASSIST. SOCIAL	3.3.90.39.00	-R\$ 18.624,18

**Total de Anulações – R\$ 331.324,18**



# Diário Oficial

## da Estância Turística de Guaratinguetá

ANO 62 Guaratinguetá, 04 de julho de 2023 - EDIÇÃO ONLINE Nº 4.631

### DECRETO

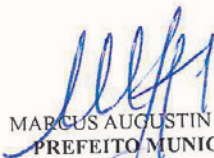



DECRETO N.º 9.859, DE 01 DE JUNHO 2023

-2-

Art. 3º Este Decreto entra em vigor na data de sua assinatura.

PREFEITURA MUNICIPAL DA ESTÂNCIA TURÍSTICA DE GUARATINGUETÁ, ao primeiro dia do mês de junho de dois mil e vinte e três.

  
MARCUS AUGUSTIN SOLIVA  
PREFEITO MUNICIPAL

  
TÂNIA MARA REIS DE S. RODRIGUES DA SILVA  
SECRETÁRIA MUNICIPAL DA FAZENDA

Registrado no Livro de Decretos Municipais nº LVII.

Seção de Secretaria e Expediente



# Diário Oficial

## da Estância Turística de Guaratinguetá

ANO 62 Guaratinguetá, 04 de julho de 2023 - EDIÇÃO ONLINE Nº 4.631

### DECRETO



DECRETO N.º 9.860, DE 01 DE JUNHO 2023

Dispõe sobre abertura de crédito adicional suplementar no Orçamento vigente.

MARCUS AUGUSTIN SOLIVA, Prefeito do Município da Estância Turística de Guaratinguetá, no uso das atribuições do cargo e, especialmente na conformidade da Lei Municipal nº 5.331, de 29 de junho de 2022,

#### DECRETA:

Art. 1º Fica aberto na Secretaria Municipal da Fazenda um crédito no valor de **R\$ 3.829.217,83** (Três milhões, oitocentos e vinte e nove mil, duzentos e dezessete reais e oitenta e três centavos) a favor das Secretarias abaixo discriminadas, suplementar às seguintes dotações do Orçamento vigente:

Ficha	Unidade Orçamentária	Unidade Executora	Conta	Valor
5	02.02 - GABINETE	02.02.01 - GABINETE DO PREFEITO E DEPENDENCIAS	3.3.90.39.00	R\$ 133.700,00
19	02.02 - GABINETE	02.02.05 - DEFESA CIVIL	3.3.90.30.00	R\$ 5.000,00
21	02.02 - GABINETE	02.02.05 - DEFESA CIVIL	4.4.90.52.00	R\$ 5.000,00
39	02.03 - SEC. MUN. DE PLANEJAMENTO E COORDENAÇÃO	02.03.01 - SECRETARIA E DEPENDENCIAS	3.3.90.39.00	R\$ 114.730,76
57	02.04 - SEC. MUN. DA FAZENDA	02.04.01 - SECRETARIA E DEPENDENCIAS	3.2.90.21.00	R\$ 248.950,01
69	02.05 - SEC. MUN. DE ADMINISTRAÇÃO	02.05.01 - SECRETARIA E DEPENDENCIAS	3.3.90.08.00	R\$ 10.000,00
71	02.05 - SEC. MUN. DE ADMINISTRAÇÃO	02.05.01 - SECRETARIA E DEPENDENCIAS	3.3.90.30.00	R\$ 22.990,00
73	02.05 - SEC. MUN. DE ADMINISTRAÇÃO	02.05.01 - SECRETARIA E DEPENDENCIAS	3.3.90.39.00	R\$ 52.693,09
96	02.07 - SEC. MUN. DE OBRAS E SERVIÇOS MUNICIPAIS	02.07.01 - SECRETARIA E DEPENDENCIAS	3.3.90.39.00	R\$ 534.853,46
134	02.08 - SEC. MUN. DE SEGURANÇA E MOBILIDADE URBANA	02.08.01 - SECRETARIA E DEPENDENCIAS	3.3.90.30.00	R\$ 40.000,00
136	02.08 - SEC. MUN. DE SEGURANÇA E MOBILIDADE URBANA	02.08.01 - SECRETARIA E DEPENDENCIAS	3.3.90.39.00	R\$ 140.000,00
160	02.08 - SEC. MUN. DE SEGURANÇA E MOBILIDADE URBANA	02.08.01 - SECRETARIA E DEPENDENCIAS	3.3.90.39.00	R\$ 215.000,00
198	02.09 - SEC. MUN. DE EDUCAÇÃO	02.09.02 - SERV. DE EDUCAÇÃO FUNDAMENTAL	3.3.90.30.00	R\$ 138.000,00
229	02.09 - SEC. MUN. DE EDUCAÇÃO	02.09.04 - EDUCAÇÃO INFANTIL - CRECHE E PRE ESCOLA	3.3.90.30.00	R\$ 5.000,00
231	02.09 - SEC. MUN. DE EDUCAÇÃO	02.09.04 - EDUCAÇÃO INFANTIL - CRECHE E PRE ESCOLA	3.3.90.39.00	R\$ 113.000,00
237	02.09 - SEC. MUN. DE EDUCAÇÃO	02.09.04 - EDUCAÇÃO INFANTIL - CRECHE E PRE ESCOLA	3.3.90.30.00	R\$ 13.000,00
239	02.09 - SEC. MUN. DE EDUCAÇÃO	02.09.04 - EDUCAÇÃO INFANTIL - CRECHE E PRE ESCOLA	3.3.90.39.00	R\$ 20.000,00
307	02.10 - SEC. MUN. DE ESPORTES	02.10.01 - SECRETARIA E DEPENDENCIAS	3.3.90.39.00	R\$ 188.100,00
323	02.11 - SEC. MUN. DE TURISMO E LAZER	02.11.02 - SECRETARIA E DEPENDENCIAS	3.3.90.39.00	R\$ 62.700,00
425	02.13 - SEC. MUN. DE AGRICULTURA	02.13.01 - SECRETARIA E DEPENDENCIAS	3.3.90.39.00	R\$ 165.000,00
451	02.14 - SEC. MUN. DE ASSISTENCIA SOCIAL	02.14.01 - SECRETARIA E DEPENDENCIAS	3.3.90.39.00	R\$ 350.000,00
596	02.15 - SEC. MUN. DE GOVERNO E GESTÃO ESTRATÉGICA	02.15.01 - SECRETARIA E DEPENDENCIAS	3.3.90.39.00	R\$ 10.000,00
630	02.17 - SEC. MUN. DE MEIO AMBIENTE	02.17.02 - SECRETARIA E DEPENDENCIAS	3.3.90.39.00	R\$ 198.000,00
657	02.18 - SEC. MUN. DE INDUSTRIA, COMÉRCIO E GESTÃO DE CONVÊNIOS	02.18.01 - SECRETARIA E DEPENDENCIAS	3.3.90.39.00	R\$ 17.200,00
722	02.12 - SEC. MUN. DE SAÚDE	02.12.02 - FUNDO MUNICIPAL DE SAÚDE	3.3.90.30.00	R\$ 100.000,00
731	02.07 - SEC. MUN. DE OBRAS E SERVIÇOS MUNICIPAIS	02.07.01 - SECRETARIA E DEPENDENCIAS	4.4.90.51.00	R\$ 652.435,18
732	02.03 - SEC. MUN. DE PLANEJAMENTO E COORDENAÇÃO	02.03.01 - SECRETARIA E DEPENDENCIAS	4.4.90.93.00	R\$ 72.000,00
748	02.07 - SEC. MUN. DE OBRAS E SERVIÇOS MUNICIPAIS	02.07.01 - SECRETARIA E DEPENDENCIAS	4.4.90.51.00	R\$ 201.865,33

Total de Suplementações R\$ 3.829.217,83



# Diário Oficial

## da Estância Turística de Guaratinguetá

ANO 62 Guaratinguetá, 04 de julho de 2023 - EDIÇÃO ONLINE Nº 4.631

### DECRETO



DECRETO N.º 9.860, DE 01 DE JUNHO 2023

-2-

Art. 2º O crédito aberto no artigo anterior será coberto com recursos provenientes das anulações da seguinte dotação orçamentária:

Ficha	Unidade Orçamentária	Unidade Executora	Conta	Valor
10	02.02 - GABINETE	02.02.03 - JUNTA DO SERVIÇO MILITAR	3.3.90.30.00	-R\$ 3.000,00
11	02.02 - GABINETE	02.02.03 - JUNTA DO SERVIÇO MILITAR	3.3.90.36.00	-R\$ 1.000,00
12	02.02 - GABINETE	02.02.03 - JUNTA DO SERVIÇO MILITAR	3.3.90.39.00	-R\$ 3.000,00
13	02.02 - GABINETE	02.02.04 - FUNDO SOCIAL DE SOLIDARIEDADE	3.3.90.30.00	-R\$ 7.000,00
24	02.02 - GABINETE	02.02.05 - DEFESA CIVIL	4.4.90.51.00	-R\$ 30.000,00
28	02.02 - GABINETE	02.02.06 - SERVIÇO DE COMUNICAÇÃO	3.3.90.39.00	-R\$ 10.000,00
40	02.03 - SEC. MUN. DE PLANEJAMENTO E COORDENAÇÃO	02.03.01 - SECRETARIA E DEPENDENCIAS	4.4.90.52.00	-R\$ 10.000,00
41	02.03 - SEC. MUN. DE PLANEJAMENTO E COORDENAÇÃO	02.03.01 - SECRETARIA E DEPENDENCIAS	3.3.90.39.00	-R\$ 23.440,55
49	02.04 - SEC. MUN. DA FAZENDA	02.04.01 - SECRETARIA E DEPENDENCIAS	3.3.90.39.00	-R\$ 9.500,00
51	02.04 - SEC. MUN. DA FAZENDA	02.04.01 - SECRETARIA E DEPENDENCIAS	3.3.90.47.00	-R\$ 350.000,00
72	02.05 - SEC. MUN. DE ADMINISTRAÇÃO	02.05.01 - SECRETARIA E DEPENDENCIAS	3.3.90.36.00	-R\$ 72.000,00
73	02.05 - SEC. MUN. DE ADMINISTRAÇÃO	02.05.01 - SECRETARIA E DEPENDENCIAS	3.3.90.39.00	-R\$ 154.600,01
83	02.06 - SECRETARIA MUNICIPAL DE JUSTIÇA E CIDADANIA	02.06.01 - SECRETARIA E DEPENDENCIAS	3.3.90.39.00	-R\$ 5.850,00
95	02.07 - SEC. MUN. DE OBRAS E SERVIÇOS MUNICIPAIS	02.07.01 - SECRETARIA E DEPENDENCIAS	3.3.90.30.00	-R\$ 22.990,00
96	02.07 - SEC. MUN. DE OBRAS E SERVIÇOS MUNICIPAIS	02.07.01 - SECRETARIA E DEPENDENCIAS	3.3.90.39.00	-R\$ 72.450,00
103	02.07 - SEC. MUN. DE OBRAS E SERVIÇOS MUNICIPAIS	02.07.01 - SECRETARIA E DEPENDENCIAS	4.4.90.51.00	-R\$ 90.251,81
112	02.07 - SEC. MUN. DE OBRAS E SERVIÇOS MUNICIPAIS	02.07.01 - SECRETARIA E DEPENDENCIAS	4.4.90.51.00	-R\$ 854.300,51
117	02.07 - SEC. MUN. DE OBRAS E SERVIÇOS MUNICIPAIS	02.07.01 - SECRETARIA E DEPENDENCIAS	3.3.90.39.00	-R\$ 20.000,00
119	02.07 - SEC. MUN. DE OBRAS E SERVIÇOS MUNICIPAIS	02.07.01 - SECRETARIA E DEPENDENCIAS	3.3.90.30.00	-R\$ 6.923,19
120	02.07 - SEC. MUN. DE OBRAS E SERVIÇOS MUNICIPAIS	02.07.01 - SECRETARIA E DEPENDENCIAS	3.3.90.39.00	-R\$ 8.649,44
122	02.07 - SEC. MUN. DE OBRAS E SERVIÇOS MUNICIPAIS	02.07.01 - SECRETARIA E DEPENDENCIAS	4.4.90.51.00	-R\$ 2.537,16
124	02.07 - SEC. MUN. DE OBRAS E SERVIÇOS MUNICIPAIS	02.07.01 - SECRETARIA E DEPENDENCIAS	3.3.90.39.00	-R\$ 282.491,86
126	02.07 - SEC. MUN. DE OBRAS E SERVIÇOS MUNICIPAIS	02.07.01 - SECRETARIA E DEPENDENCIAS	3.3.90.39.00	-R\$ 124.000,00
127	02.08 - SEC. MUN. DE SEGURANÇA E MOBILIDADE URBANA	02.08.01 - SECRETARIA E DEPENDENCIAS	3.3.90.30.00	-R\$ 40.000,00
128	02.08 - SEC. MUN. DE SEGURANÇA E MOBILIDADE URBANA	02.08.01 - SECRETARIA E DEPENDENCIAS	3.3.90.39.00	-R\$ 140.000,00
136	02.08 - SEC. MUN. DE SEGURANÇA E MOBILIDADE URBANA	02.08.01 - SECRETARIA E DEPENDENCIAS	3.3.90.39.00	-R\$ 17.450,00
156	02.08 - SEC. MUN. DE SEGURANÇA E MOBILIDADE URBANA	02.08.01 - SECRETARIA E DEPENDENCIAS	3.3.90.39.00	-R\$ 215.000,00
188	02.09 - SEC. MUN. DE EDUCAÇÃO	02.09.01 - SECRETARIA E DEPENDENCIAS	3.3.90.39.00	-R\$ 156.000,00
190	02.09 - SEC. MUN. DE EDUCAÇÃO	02.09.01 - SECRETARIA E DEPENDENCIAS	3.3.90.30.00	-R\$ 20.000,00
213	02.09 - SEC. MUN. DE EDUCAÇÃO	02.09.02 - SERV. DE EDUCAÇÃO FUNDAMENTAL	3.1.90.11.00	-R\$ 55.000,00
214	02.09 - SEC. MUN. DE EDUCAÇÃO	02.09.02 - SERV. DE EDUCAÇÃO FUNDAMENTAL	3.1.90.13.00	-R\$ 20.000,00



# Diário Oficial

## da Estância Turística de Guaratinguetá

ANO 62 Guaratinguetá, 04 de julho de 2023 - EDIÇÃO ONLINE Nº 4.631

### DECRETO



DECRETO N.º 9.860, DE 01 DE JUNHO 2023

-3-

Ficha	Unidade Orçamentária	Unidade Executora	Conta	Valor
215	02.09 - SEC. MUN. DE EDUCAÇÃO	02.09.02 - SERV. DE EDUCAÇÃO FUNDAMENTAL	3.1.90.16.00	-R\$ 10.000,00
216	02.09 - SEC. MUN. DE EDUCAÇÃO	02.09.02 - SERV. DE EDUCAÇÃO FUNDAMENTAL	3.1.90.94.00	-R\$ 10.000,00
217	02.09 - SEC. MUN. DE EDUCAÇÃO	02.09.02 - SERV. DE EDUCAÇÃO FUNDAMENTAL	3.3.50.39.00	-R\$ 8.000,00
244	02.09 - SEC. MUN. DE EDUCAÇÃO	02.09.04 - EDUCAÇÃO INFANTIL - CRECHE E PRE ESCOLA	3.1.90.16.00	-R\$ 5.000,00
245	02.09 - SEC. MUN. DE EDUCAÇÃO	02.09.04 - EDUCAÇÃO INFANTIL - CRECHE E PRE ESCOLA	3.1.90.94.00	-R\$ 5.000,00
307	02.10 - SEC. MUN. DE ESPORTES	02.10.01 - SECRETARIA E DEPENDENCIAS	3.3.90.39.00	-R\$ 18.900,00
323	02.11 - SEC. MUN. DE TURISMO E LAZER	02.11.02 - SECRETARIA E DEPENDÊNCIAS	3.3.90.39.00	-R\$ 13.650,00
333	02.11 - SEC. MUN. DE TURISMO E LAZER	02.11.02 - SECRETARIA E DEPENDÊNCIAS	3.3.90.39.00	-R\$ 700,00
335	02.11 - SEC. MUN. DE TURISMO E LAZER	02.11.02 - SECRETARIA E DEPENDÊNCIAS	4.4.90.51.00	-R\$ 438.793,09
335	02.11 - SEC. MUN. DE TURISMO E LAZER	02.11.02 - SECRETARIA E DEPENDÊNCIAS	4.4.90.51.00	-R\$ 62.700,00
418	02.13 - SEC. MUN. DE AGRICULTURA	02.13.01 - SECRETARIA E DEPENDENCIAS	3.3.90.30.00	-R\$ 7.500,00
420	02.13 - SEC. MUN. DE AGRICULTURA	02.13.01 - SECRETARIA E DEPENDENCIAS	3.3.90.30.00	-R\$ 17.500,00
425	02.13 - SEC. MUN. DE AGRICULTURA	02.13.01 - SECRETARIA E DEPENDENCIAS	3.3.90.39.00	-R\$ 5.250,00
427	02.13 - SEC. MUN. DE AGRICULTURA	02.13.01 - SECRETARIA E DEPENDENCIAS	3.3.90.30.00	-R\$ 5.500,00
428	02.13 - SEC. MUN. DE AGRICULTURA	02.13.01 - SECRETARIA E DEPENDENCIAS	4.4.90.52.00	-R\$ 12.500,00
431	02.13 - SEC. MUN. DE AGRICULTURA	02.13.01 - SECRETARIA E DEPENDENCIAS	3.3.90.39.00	-R\$ 64.200,00
434	02.13 - SEC. MUN. DE AGRICULTURA	02.13.01 - SECRETARIA E DEPENDENCIAS	3.3.90.30.00	-R\$ 5.500,00
435	02.13 - SEC. MUN. DE AGRICULTURA	02.13.01 - SECRETARIA E DEPENDENCIAS	3.3.90.39.00	-R\$ 9.500,00
437	02.13 - SEC. MUN. DE AGRICULTURA	02.13.02 - FUNDO MUN. DE AGRICULTURA	3.3.90.30.00	-R\$ 13.800,00
439	02.13 - SEC. MUN. DE AGRICULTURA	02.13.02 - FUNDO MUN. DE AGRICULTURA	3.3.90.36.00	-R\$ 10.000,00
441	02.13 - SEC. MUN. DE AGRICULTURA	02.13.02 - FUNDO MUN. DE AGRICULTURA	4.4.90.52.00	-R\$ 9.500,00
596	02.15 - SEC. MUN. DE GOVERNO E GESTÃO ESTRATÉGICA	02.15.01 - SECRETARIA E DEPENDÊNCIAS	3.3.90.39.00	-R\$ 3.233,33
599	02.15 - SEC. MUN. DE GOVERNO E GESTÃO ESTRATÉGICA	02.15.01 - SECRETARIA E DEPENDÊNCIAS	3.3.90.39.00	-R\$ 10.000,00
614	02.16 - SECRETARIA MUNICIPAL DE CULTURA	02.16.01 - SECRETARIA E DEPENDÊNCIAS	3.3.90.39.00	-R\$ 4.050,00
615	02.16 - SECRETARIA MUNICIPAL DE CULTURA	02.16.01 - SECRETARIA E DEPENDÊNCIAS	4.4.90.51.00	-R\$ 15.000,00
616	02.16 - SECRETARIA MUNICIPAL DE CULTURA	02.16.01 - SECRETARIA E DEPENDÊNCIAS	4.4.90.52.00	-R\$ 5.000,00
630	02.17 - SEC. MUN. DE MEIO AMBIENTE	02.17.02 - SECRETARIA E DEPENDÊNCIAS	3.3.90.39.00	-R\$ 22.500,00
657	02.18 - SEC. MUN. DE INDÚSTRIA, COMÉRCIO E GESTÃO DE CONVÊNIOS	02.18.01 - SECRETARIA E DEPENDÊNCIAS	3.3.90.39.00	-R\$ 16,67
660	02.18 - SEC. MUN. DE INDÚSTRIA, COMÉRCIO E GESTÃO DE CONVÊNIOS	02.18.01 - SECRETARIA E DEPENDÊNCIAS	3.3.90.39.00	-R\$ 17.200,00
686	02.03 - SEC. MUN. DE PLANEJAMENTO E COORDENAÇÃO	02.03.01 - SECRETARIA E DEPENDENCIAS	3.3.90.39.00	-R\$ 91.290,21
721	02.12 - SEC. MUN. DE SAÚDE	02.12.02 - FUNDO MUNICIPAL DE SAÚDE	3.3.90.30.00	-R\$ 100.000,00

Total de Anulações -R\$ 3.829.217,83



# Diário Oficial

## da Estância Turística de Guaratinguetá

ANO 62 Guaratinguetá, 04 de julho de 2023 - EDIÇÃO ONLINE Nº 4.631

### DECRETO

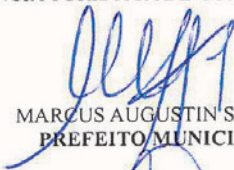


DECRETO N.º 9.860, DE 01 DE JUNHO 2023

-4-

Art. 3º Este Decreto entra em vigor na data de sua assinatura.

PREFEITURA MUNICIPAL DA ESTÂNCIA TURÍSTICA DE GUARATINGUETÁ, ao primeiro dia do mês de junho de dois mil e vinte e três.

  
MARCUS AUGUSTIN SOLIVA  
PREFEITO MUNICIPAL

  
TÂNIA MARA REIS DE S. RODRIGUES DA SILVA  
SECRETÁRIA MUNICIPAL DA FAZENDA

Registrado no Livro de Decretos Municipais nº LVII.

Seção de Secretaria de Expediente



# Diário Oficial

## da Estância Turística de Guaratinguetá

ANO 62 Guaratinguetá, 04 de julho de 2023 - EDIÇÃO ONLINE Nº 4.631

### DECRETO



#### DECRETO N.º 9.865, DE 07 DE JUNHO 2023

Dispõe sobre abertura de crédito adicional suplementar no Orçamento vigente.

MARCUS AUGUSTIN SOLIVA, Prefeito do Município da Estância Turística de Guaratinguetá, no uso das atribuições do cargo e, especialmente na conformidade da Lei Municipal nº 5.423, de 08 de dezembro de 2022,

DECRETA:

Art. 1º Fica aberto na Secretaria Municipal da Fazenda um crédito no valor de **R\$ 285.214,00** (Duzentos e oitenta e cinco mil e duzentos e quatorze reais) a favor das Secretarias abaixo discriminadas, suplementar às seguintes dotações do Orçamento vigente:

Ficha	Unidade Orçamentária	Unidade Executora	Conta	Valor
5	02.02 - GABINETE	02.02.01 - GABINETE DO PREFEITO E DEPENDENCIAS	3.3.90.39.00	R\$ 216.000,00
53	02.04 - SEC. MUN. DA FAZENDA	02.04.01 - SECRETARIA E DEPENDENCIAS	3.3.90.93.00	R\$ 5.000,00
73	02.05 - SEC. MUN. DE ADMINISTRAÇÃO	02.05.01 - SECRETARIA E DEPENDENCIAS	3.3.90.39.00	R\$ 60.000,00
315	02.10 - SEC. MUN. DE ESPORTES	02.10.01 - SECRETARIA E DEPENDENCIAS	3.3.90.30.00	R\$ 114,00
333	02.11 - SEC. MUN. DE TURISMO E LAZER	02.11.02 - SECRETARIA E DEPENDÊNCIAS	3.3.90.39.00	R\$ 3.100,00
440	02.13 - SEC. MUN. DE AGRICULTURA	02.13.02 - FUNDO MUN. DE AGRICULTURA	3.3.90.39.00	R\$ 1.000,00

**Total de Suplementações R\$ 285.214,00**

Art. 2º O crédito aberto no artigo anterior será coberto com recursos provenientes das anulações da seguinte dotação orçamentária:

Ficha	Unidade Orçamentária	Unidade Executora	Conta	Valor
6	02.02 - GABINETE	02.02.01 - GABINETE DO PREFEITO E DEPENDENCIAS	4.4.90.39.00	-R\$ 216.000,00
51	02.04 - SEC. MUN. DA FAZENDA	02.04.01 - SECRETARIA E DEPENDENCIAS	3.3.90.47.00	-R\$ 5.000,00
72	02.05 - SEC. MUN. DE ADMINISTRAÇÃO	02.05.01 - SECRETARIA E DEPENDENCIAS	3.3.90.36.00	-R\$ 20.000,00
75	02.05 - SEC. MUN. DE ADMINISTRAÇÃO	02.05.01 - SECRETARIA E DEPENDENCIAS	4.4.90.51.00	-R\$ 40.000,00
316	02.10 - SEC. MUN. DE ESPORTES	02.10.01 - SECRETARIA E DEPENDENCIAS	3.3.90.39.00	-R\$ 114,00
330	02.11 - SEC. MUN. DE TURISMO E LAZER	02.11.02 - SECRETARIA E DEPENDÊNCIAS	3.3.50.43.00	-R\$ 500,00
331	02.11 - SEC. MUN. DE TURISMO E LAZER	02.11.02 - SECRETARIA E DEPENDÊNCIAS	3.3.90.30.00	-R\$ 600,00
332	02.11 - SEC. MUN. DE TURISMO E LAZER	02.11.02 - SECRETARIA E DEPENDÊNCIAS	3.3.90.36.00	-R\$ 2.000,00
439	02.13 - SEC. MUN. DE AGRICULTURA	02.13.02 - FUNDO MUN. DE AGRICULTURA	3.3.90.36.00	-R\$ 1.000,00

**Total de Anulações -R\$ 285.214,00**

Art. 3º Este Decreto entra em vigor na data de sua assinatura.

PREFEITURA MUNICIPAL DA ESTÂNCIA TURÍSTICA DE GUARATINGUETÁ, aos sete dias do mês de junho de dois mil e vinte e três.

MARCUS AUGUSTIN SOLIVA  
PREFEITO MUNICIPAL

TÂNIA MARA REIS DE S. RODRIGUES DA SILVA  
SECRETÁRIA MUNICIPAL DA FAZENDA

Registrado no Livro de Decretos Municipais nº LVII.  
Seção de Secretaria e Expediente.



# Diário Oficial

## da Estância Turística de Guaratinguetá

ANO 62 Guaratinguetá, 04 de julho de 2023 - EDIÇÃO ONLINE Nº 4.631

### DECRETO



#### DECRETO N.º 9.866, DE 07 DE JUNHO 2023

Dispõe sobre abertura de crédito adicional suplementar no Orçamento vigente.

MARCUS AUGUSTIN SOLIVA, Prefeito do Município da Estância Turística de Guaratinguetá, no uso das atribuições do cargo e, especialmente na conformidade da Lei Municipal nº 5.331, de 29 de junho de 2022,

DECRETA:

Art. 1º Fica aberto na Secretaria Municipal da Fazenda um crédito no valor de **R\$ 2.957.349,92** (Dois milhões, novecentos e cinquenta e sete mil, trezentos e quarenta e nove reais e noventa e dois centavos) a favor das Secretarias abaixo discriminadas, suplementar às seguintes dotações do Orçamento vigente:

Ficha	Unidade Orçamentária	Unidade Executora	Conta	Valor
3	02.02 - GABINETE	02.02.01 - GABINETE DO PREFEITO E DEPENDENCIAS	3.3.90.14.00	R\$ 1.000,00
5	02.02 - GABINETE	02.02.01 - GABINETE DO PREFEITO E DEPENDENCIAS	3.3.90.39.00	R\$ 240.000,00
51	02.04 - SEC. MUN. DA FAZENDA	02.04.01 - SECRETARIA E DEPENDENCIAS	3.3.90.47.00	R\$ 1.926.270,37
57	02.04 - SEC. MUN. DA FAZENDA	02.04.01 - SECRETARIA E DEPENDENCIAS	3.2.90.21.00	R\$ 363.000,00
124	02.07 - SEC. MUN. DE OBRAS E SERVIÇOS MUNICIPAIS	02.07.01 - SECRETARIA E DEPENDENCIAS	3.3.90.39.00	R\$ 175.370,54
126	02.07 - SEC. MUN. DE OBRAS E SERVIÇOS MUNICIPAIS	02.07.01 - SECRETARIA E DEPENDENCIAS	3.3.90.39.00	R\$ 200.000,00
312	02.10 - SEC. MUN. DE ESPORTES	02.10.01 - SECRETARIA E DEPENDENCIAS	3.3.90.30.00	R\$ 1.126,39
313	02.10 - SEC. MUN. DE ESPORTES	02.10.01 - SECRETARIA E DEPENDENCIAS	3.3.90.39.00	R\$ 18.873,61
315	02.10 - SEC. MUN. DE ESPORTES	02.10.01 - SECRETARIA E DEPENDENCIAS	3.3.90.30.00	R\$ 20.709,01
630	02.17 - SEC. MUN. DE MEIO AMBIENTE	02.17.02 - SECRETARIA E DEPENDENCIAS	3.3.90.39.00	R\$ 10.000,00
669	02.19 - SEC. MUN. DE RELAÇÕES INSTITUCIONAIS E CONTROLE INTERNO	02.19.01 - SECRETARIA E DEPENDENCIAS	3.3.90.39.00	R\$ 1.000,00

**Total de Suplementações R\$ 2.957.349,92**

Art. 2º O crédito aberto no artigo anterior será coberto com recursos provenientes das anulações da seguinte dotação orçamentária:

Ficha	Unidade Orçamentária	Unidade Executora	Conta	Valor
5	02.02 - GABINETE	02.02.01 - GABINETE DO PREFEITO E DEPENDENCIAS	3.3.90.39.00	-R\$ 6.896,00
12	02.02 - GABINETE	02.02.03 - JUNTA DO SERVIÇO MILITAR	3.3.90.39.00	-R\$ 1.000,00
13	02.02 - GABINETE	02.02.04 - FUNDO SOCIAL DE SOLIDARIEDADE	3.3.90.30.00	-R\$ 13.931,66
16	02.02 - GABINETE	02.02.04 - FUNDO SOCIAL DE SOLIDARIEDADE	3.3.90.39.00	-R\$ 35.439,65
20	02.02 - GABINETE	02.02.05 - DEFESA CIVIL	3.3.90.39.00	-R\$ 1.766,86
39	02.03 - SEC. MUN. DE PLANEJAMENTO E COORDENAÇÃO	02.03.01 - SECRETARIA E DEPENDENCIAS	3.3.90.39.00	-R\$ 39.055,40
51	02.04 - SEC. MUN. DA FAZENDA	02.04.01 - SECRETARIA E DEPENDENCIAS	3.3.90.47.00	-R\$ 604.000,00
102	02.07 - SEC. MUN. DE OBRAS E SERVIÇOS MUNICIPAIS	02.07.01 - SECRETARIA E DEPENDENCIAS	3.3.90.39.00	-R\$ 175.370,54
118	02.07 - SEC. MUN. DE OBRAS E SERVIÇOS MUNICIPAIS	02.07.01 - SECRETARIA E DEPENDENCIAS	4.4.90.51.00	-R\$ 1.613.024,88
136	02.08 - SEC. MUN. DE SEGURANÇA E MOBILIDADE URBANA	02.08.01 - SECRETARIA E DEPENDENCIAS	3.3.90.39.00	-R\$ 350.000,00
139	02.08 - SEC. MUN. DE SEGURANÇA E MOBILIDADE URBANA	02.08.01 - SECRETARIA E DEPENDENCIAS	3.3.90.39.00	-R\$ 1.236,24
307	02.10 - SEC. MUN. DE ESPORTES	02.10.01 - SECRETARIA E DEPENDENCIAS	3.3.90.39.00	-R\$ 1.047,00
311	02.10 - SEC. MUN. DE ESPORTES	02.10.01 - SECRETARIA E DEPENDENCIAS	3.3.90.39.00	-R\$ 20.000,00





# Diário Oficial

## da Estância Turística de Guaratinguetá

ANO 62 Guaratinguetá, 04 de julho de 2023 - EDIÇÃO ONLINE Nº 4.631

### DECRETO



DECRETO N.º 9.866, DE 07 DE JUNHO 2023

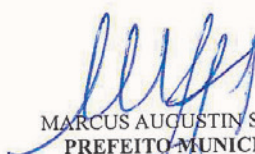
-2-


Ficha	Unidade Orçamentária	Unidade Executora	Conta	Valor
313	02.10 - SEC. MUN. DE ESPORTES	02.10.01 - SECRETARIA E DEPENDENCIAS	3.3.90.39.00	-R\$ 19.507,01
314	02.10 - SEC. MUN. DE ESPORTES	02.10.01 - SECRETARIA E DEPENDENCIAS	4.4.90.52.00	-R\$ 1.202,00
316	02.10 - SEC. MUN. DE ESPORTES	02.10.01 - SECRETARIA E DEPENDENCIAS	3.3.90.39.00	-R\$ 1.123,33
324	02.11 - SEC. MUN. DE TURISMO E LAZER	02.11.02 - SECRETARIA E DEPENDENCIAS	4.4.90.52.00	-R\$ 783,33
327	02.11 - SEC. MUN. DE TURISMO E LAZER	02.11.02 - SECRETARIA E DEPENDENCIAS	3.3.90.39.00	-R\$ 17.229,94
596	02.15 - SEC. MUN. DE GOVERNO E GESTÃO ESTRATÉGICA	02.15.01 - SECRETARIA E DEPENDENCIAS	3.3.90.39.00	-R\$ 1.053,34
604	02.16 - SEC. MUN. DE CULTURA	02.16.01 - SECRETARIA E DEPENDENCIAS	3.3.90.30.00	-R\$ 1.527,21
607	02.16 - SEC. MUN. DE CULTURA	02.16.01 - SECRETARIA E DEPENDENCIAS	3.3.90.39.00	-R\$ 741,35
608	02.16 - SEC. MUN. DE CULTURA	02.16.01 - SECRETARIA E DEPENDENCIAS	4.4.90.52.00	-R\$ 346,67
612	02.16 - SEC. MUN. DE CULTURA	02.16.01 - SECRETARIA E DEPENDENCIAS	3.3.90.30.00	-R\$ 1.641,93
614	02.16 - SEC. MUN. DE CULTURA	02.16.01 - SECRETARIA E DEPENDENCIAS	3.3.90.39.00	-R\$ 12.248,49
616	02.16 - SEC. MUN. DE CULTURA	02.16.01 - SECRETARIA E DEPENDENCIAS	4.4.90.52.00	-R\$ 15.670,00
624	02.17 - SEC. MUN. DE MEIO AMBIENTE	02.17.02 - SECRETARIA E DEPENDENCIAS	3.3.90.39.00	-R\$ 10.000,00
628	02.17 - SEC. MUN. DE MEIO AMBIENTE	02.17.02 - SECRETARIA E DEPENDENCIAS	3.3.90.30.00	-R\$ 1.657,50
633	02.17 - SEC. MUN. DE MEIO AMBIENTE	02.17.02 - SECRETARIA E DEPENDENCIAS	3.3.90.30.00	-R\$ 1.242,90
645	02.17 - SEC. MUN. DE MEIO AMBIENTE	02.17.02 - SECRETARIA E DEPENDENCIAS	4.4.90.52.00	-R\$ 8.606,69

Total de Anulações -R\$ 2.957.349,92

Art. 3º Este Decreto entra em vigor na data de sua assinatura.

PREFEITURA MUNICIPAL DA ESTÂNCIA TURÍSTICA DE GUARATINGUETÁ, aos sete dias do mês de junho de dois mil e vinte e três.

  
MARCUS AUGUSTIN SOLIVA  
PREFEITO MUNICIPAL

  
TÂNIA MARA REIS DE S. RODRIGUES DA SILVA  
SECRETÁRIA MUNICIPAL DA FAZENDA

Registrado no Livro de Decretos Municipais nº LVII.

Seção de Secretaria de Expediente.



# Diário Oficial

## da Estância Turística de Guaratinguetá

ANO 62 Guaratinguetá, 04 de julho de 2023 - EDIÇÃO ONLINE Nº 4.631

### DECRETO



#### DECRETO Nº 9.880, DE 23 DE JUNHO DE 2023

Dispõe sobre abertura de Crédito Adicional Especial no Orçamento vigente.

**MARCUS AUGUSTIN SOLIVA**, Prefeito da Estância Turística de Guaratinguetá, no uso das atribuições do cargo e, especialmente, das constantes da Lei Municipal nº 5.479, de 19 de junho de 2023,

#### DECRETA:

Art. 1º Ficam alterados aos anexos II e III relativo às metas financeiras dos programas governamentais do PPA - Plano Plurianual para o exercício 2023 Lei Municipal nº 5.241 de 14 de dezembro de 2021, e aos anexos V e VI da LDO – Lei de Diretrizes Orçamentárias para o exercício de 2023, Lei Municipal nº 5.331 de 29 de junho de 2022, alterados pela Lei Municipal nº 5.424 de 08 de dezembro de 2022, o seguinte programa governamental, e ações incluídas e alteradas por esta Lei:

<b>Função:</b> 10 - Saúde	
<b>Subfunção:</b> 301 – Atenção Básica	
<b>Programa:</b> 0101 – Atenção Básica a Saúde	
<b>Ação:</b> 2550 – Construção, Ampliação e Reformas de Unidades de Saúde	<b>500.000,00</b>

Art. 2º Fica aberto na Secretaria Municipal da Fazenda um crédito adicional especial no valor de R\$ 500.000,00 (Quinhentos mil reais) em favor da Secretaria abaixo discriminada, na seguinte dotação do Orçamento vigente:

(+) CRÉDITO ADICIONAL			
Ficha	Elemento de Despesa	F.R.	Valor R\$
Órgão: 02 – PREFEITURA MUNICIPAL DA ESTÂNCIA TURÍSTICA DE GUARATINGUETÁ			
- UO: 02.12 - SECRETARIA MUNICIPAL DE SAÚDE			
- UE: 02.12.02 – FUNDO MUNICIPAL DE SAÚDE			
- F.P.: 10.301.0101.2550 – Construção, Ampliação e Reformas de Unidades de Saúde			
749	4.4.90.51.00 – Obras e Instalações	07	500.000,00
(+) TOTAL DO CRÉDITO ADICIONAL			500.000,00

Art. 3º Para cobertura do crédito adicional aberto pelo artigo anterior, será utilizado recurso proveniente da **ANULAÇÃO PARCIAL** de dotação orçamentária, no valor de **R\$ 500.000,00** (Quinhentos mil reais) nos termos do inciso III do parágrafo 1º, do art. 43 da Lei Federal nº 4.320/64, na seguinte dotação:



# Diário Oficial

## da Estância Turística de Guaratinguetá

ANO 62 Guaratinguetá, 04 de julho de 2023 - EDIÇÃO ONLINE Nº 4.631

### DECRETO



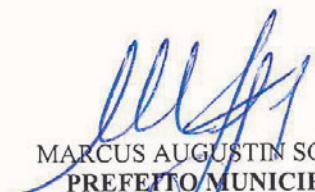
DECRETO Nº 9.880, DE 23 DE JUNHO DE 2023


-2-

(-) ANULAÇÃO			
Ficha	Elemento de Despesa	F.R.	Valor R\$
Órgão: 02 – PREFEITURA MUNICIPAL DA ESTÂNCIA TURÍSTICA DE GUARATINGUETÁ			
- UO: 02.07 - SECRETARIA MUNICIPAL DE OBRAS E SERVIÇOS MUNICIPAIS			
- UE: 02.07.01 – SECRETARIA E DEPENDÊNCIAS			
- F.P.: 15.451.0003.1114 – Drenagem e Pavimentação Urbana			
112	4.4.90.51.00 – Obras e Instalações	07	500.000,00
(-) TOTAL DO CRÉDITO ADICIONAL			500.000,00

Art. 4º Este Decreto entra em vigor na data de sua assinatura.

PREFEITURA MUNICIPAL DA ESTÂNCIA TURÍSTICA DE GUARATINGUETÁ, aos vinte e três dias do mês de junho de dois mil e vinte e três.

  
MARCUS AUGUSTIN SOLIVA  
PREFEITO MUNICIPAL

  
TÂNIA MARA REIS DE SOUZA RODRIGUES DA SILVA  
SECRETÁRIA MUNICIPAL DA FAZENDA

Registrado no Livro de Decretos Municipais nº LVII.

Seção de Secretaria e Expediente



# Diário Oficial

## da Estância Turística de Guaratinguetá

ANO 62 Guaratinguetá, 04 de julho de 2023 - EDIÇÃO ONLINE Nº 4.631

### DECRETO



DECRETO Nº 9.884, DE 30 DE JUNHO DE 2023

Regulamenta a Lei Municipal nº 5.421, de 06 de dezembro de 2022, que dispõe sobre a denominação e emplacamento das vias públicas do Município de Guaratinguetá.

**MARCUS AUGUSTIN SOLIVA**, Prefeito do Município da Estância Turística de Guaratinguetá, no uso das atribuições do cargo e, especialmente, das constantes do artigo 106, I, da Lei Orgânica do Município de Guaratinguetá,

#### DECRETA:

Art. 1º As especificações técnicas e desenhos das peças de mobiliário urbano, placas de rua e, conjuntos toponímicos, seguem de conformidade com as descrições e especificações abaixo:

**01 - Material:** Devem ser confeccionadas, em material resistente à corrosão atmosférica, na cor azul, com letreiros e numerações na cor branca, em plástico adesivo e/ou em serigrafia, com letras maiúsculas/minúsculas, tamanho conforme prancha de desenho e especificações técnicas, nas quais devem constar:

1.1- Nome da rua/avenida/logradouro e numeração dos prédios existentes no quarteirão, do primeiro ao último e a identificação do Código de Endereçamento Postal (CEP) e, Bairro e/ou Loteamento.

1.2- Nos conjuntos de esquina, deverão constar, nas duas faces, o letreiro e os números.

**02 - Dimensões :** formato retangular, nas dimensões:

2.1 - Placa de esquina: 28 cm x 60 cm.

2.2 - Placa de parede: 22 cm x 40 cm.

**03 - Fixação:**

3.1 - Fixadas em poste de tubo de aço galvanizado a fogo, diâmetro externo de 60 mm e espessura mínima de 3 mm, fechado no topo para evitar a entrada de umidade.

3.2 - Deverá ser deixado uma altura livre mínima de 2,30 m e uma altura livre máxima de 2,50 m em relação ao solo e, serão presas ao poste com braçadeiras metálicas.

3.3 - Os postes serão chumbados ao chão em concreto armado.

3.4 - Nas esquinas das duas ruas, os postes deverão ser colocados sobre o passeio público a 50 cm do meio-fio, respeitando as diretrizes de acessibilidade determinada na Norma ABNT/NBR 9050.

3.5- Acessibilidade a edificações, mobiliário, espaços e equipamentos urbanos, versão mais atualizada.



# Diário Oficial

## da Estância Turística de Guaratinguetá

ANO 62 Guaratinguetá, 04 de julho de 2023 - EDIÇÃO ONLINE Nº 4.631

### DECRETO



DECRETO Nº 9.884, DE 30 DE JUNHO DE 2023

-2-

3.6- Em vias extensas sem cruzamentos, serão colocadas as placas, observando um intervalo máximo de 250 m (duzentos e cinquenta metros).

**04 - Base de Concreto :** Os postes serão fixados em blocos de concreto, nas dimensões de projeto, fck mínimo 13 Mpa, pré-moldado, com um furo central de diâmetro 75 mm, para alojamento da coluna, facilitando o seu chumbamento e prumo. O prumo será obtido com o auxílio de cunhas de madeira batidas no vão entre o tubo e o orifício do bloco. O chumbamento poderá ser feito com argamassa de cimento e areia 1x3.

**05 - Chapas de fixação:** A fixação das placas à coluna se fará por meio de abraçadeiras, conforme o projeto anexo, fabricadas em chapa de aço 1 mm de espessura, pintura de fundo e-coat e acabamento em pintura epoxi na cor idêntica à da placa indicativa. Os seis parafusos de fixação das placas à abraçadeira serão de aço inox bitola 3/16"x1/2" e os 2 parafusos de fixação da abraçadeira à coluna serão de aço inox 5/16"x3".

**06 - Espaço publicitário:** A placa de propaganda deverá ser confeccionada em material resistente à corrosão atmosférica, com dimensões estabelecidas na prancha de desenho e especificações técnicas, com mensagem em serigrafia ou adesivo, sendo que será espaço reservado para divulgação de interesses do Município.

Fica facultado a licitante vencedora/permissionária a colocação de seu nome fantasia na placa de modo a ser visualizado a uma distância mínima de 2 (dois) metros.

**07 - Localização:** Serão instalados em todo o perímetro urbano, regiões administrativas e comunidades rurais, sendo que o Município indicará as prioridades.

7 - 1 - Placa de Esquina

7 - 2 - Placa de Parede

7 - 3 - Abraçadeiras

Art. 2º Este Decreto entra em vigor, na data da sua publicação.

PREFEITURA MUNICIPAL DA ESTÂNCIA TURÍSTICA DE GUARATINGUETÁ, aos trinta dias do mês de junho de dois mil e vinte e três.

MARCUS AUGUSTIN SOLIVA  
PREFEITO MUNICIPAL

ADEMAR DOS SANTOS FILHO  
SECRETÁRIO MUNICIPAL DA ADMINISTRAÇÃO

Registrado no Livro de Decretos Municipais nº LVII.  
Seção de Secretaria e Expediente.



# Diário Oficial

## da Estância Turística de Guaratinguetá

ANO 62 Guaratinguetá, 04 de julho de 2023 - EDIÇÃO ONLINE Nº 4.631

### DECRETO



DECRETO Nº 9.884, DE 30 DE JUNHO DE 2023

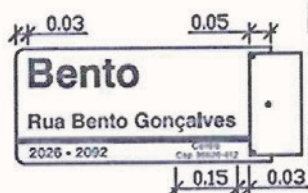
-3-

### ANEXO I

#### Placa de Esquina



FÓRMICA DUPLA FACE  
ESPESSURA: 4mm  
COR (FUNDO): AZUL  
COR (LEGENDA): BRANCA





# Diário Oficial

## da Estância Turística de Guaratinguetá

ANO 62 Guaratinguetá, 04 de julho de 2023 - EDIÇÃO ONLINE Nº 4.631

### DECRETO

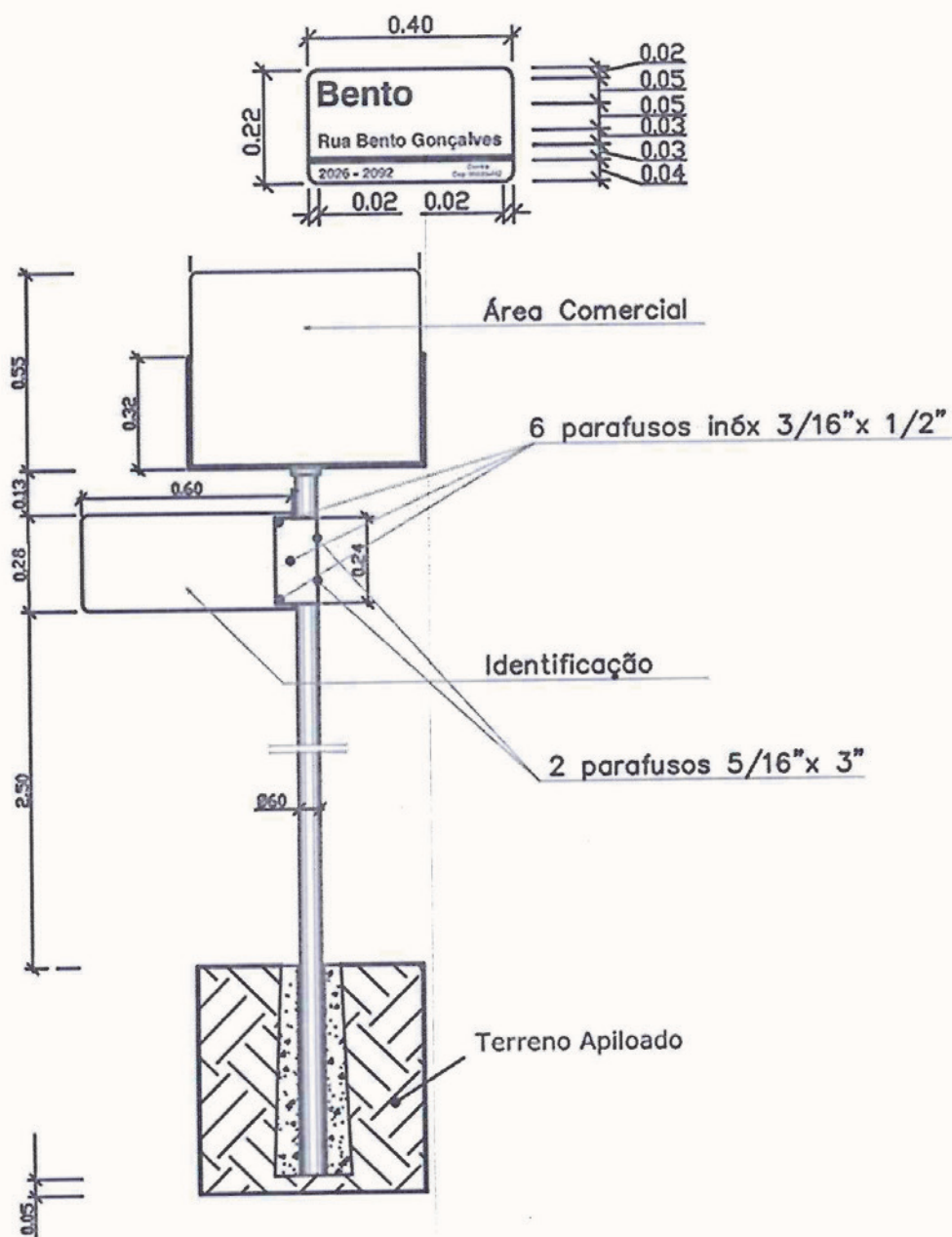


DECRETO Nº 9.884, DE 30 DE JUNHO DE 2023

-4-

### ANEXO II

## Placa de Parede





# Diário Oficial

## da Estância Turística de Guaratinguetá

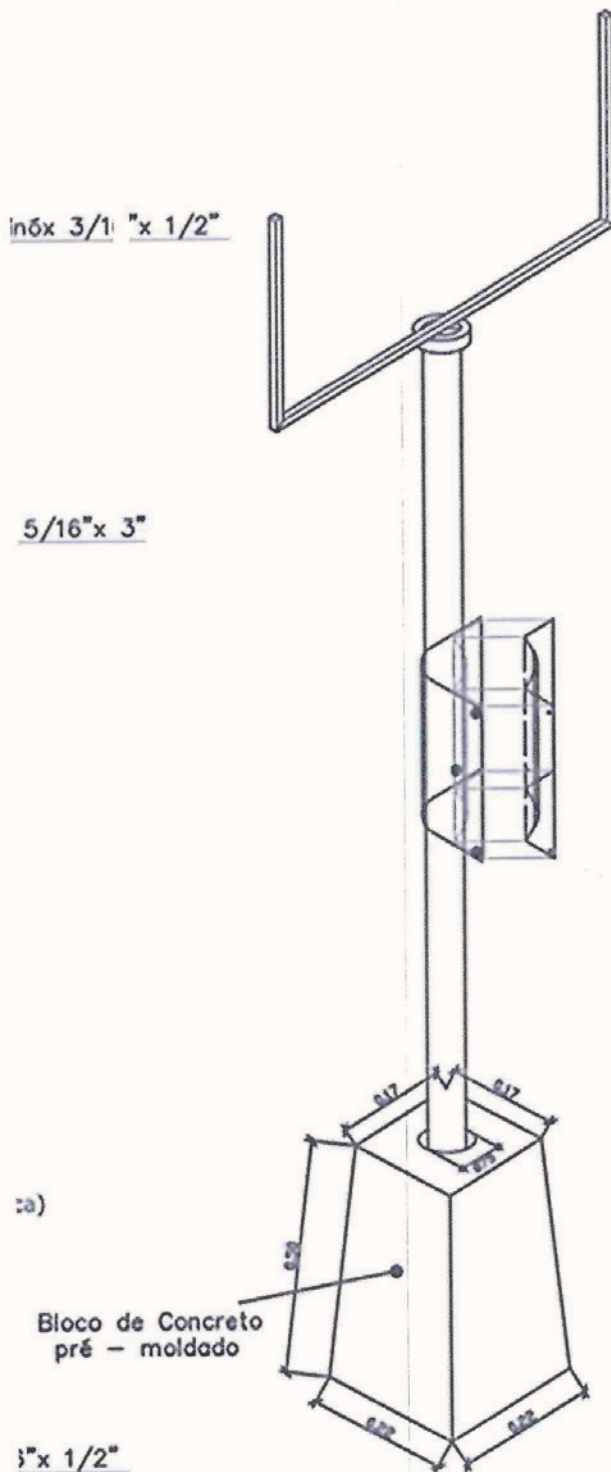
ANO 62 Guaratinguetá, 04 de julho de 2023 - EDIÇÃO ONLINE Nº 4.631

### DECRETO



DECRETO Nº 9.884, DE 30 DE JUNHO DE 2023

-5-







# Diário Oficial

## da Estância Turística de Guaratinguetá

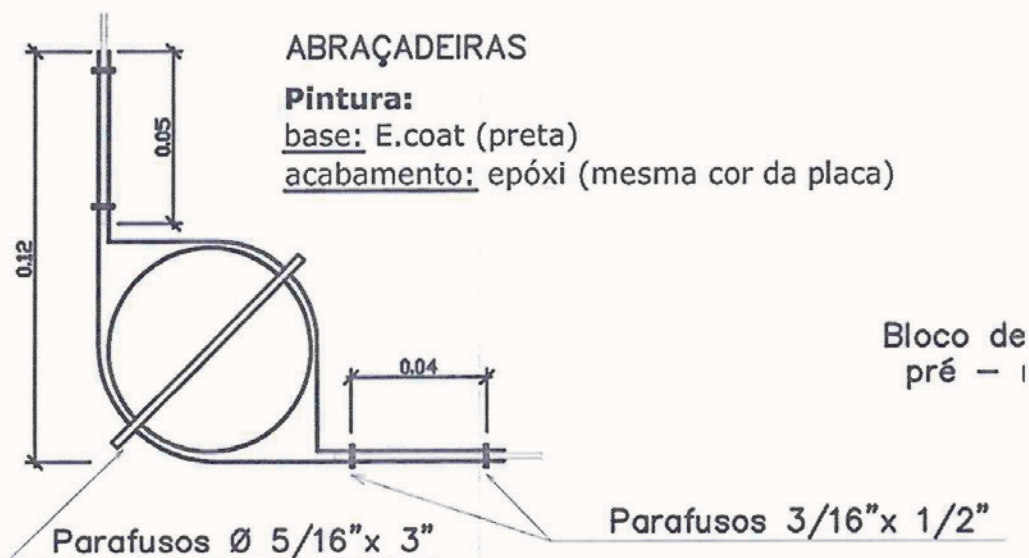
ANO 62 Guaratinguetá, 04 de julho de 2023 - EDIÇÃO ONLINE Nº 4.631

### DECRETO



DECRETO Nº 9.884, DE 30 DE JUNHO DE 2023

-6-





# Diário Oficial

## da Estância Turística de Guaratinguetá

ANO 62 Guaratinguetá, 04 de julho de 2023 - EDIÇÃO ONLINE Nº 4.631

LEI



LEI MUNICIPAL Nº 5.481, DE 27 DE JUNHO DE 2023

Dispõe sobre a alteração de metas e valores, diretrizes ao PPA 2022/2025, LDO para 2023, abertura de crédito adicional especial R\$ 99.925,25 ao orçamento de 2023 e dá outras providências.

**O PREFEITO DO MUNICÍPIO DA ESTÂNCIA TURÍSTICA DE GUARATINGUETÁ:**

Faço saber que a Câmara Municipal decreta e eu sanciono a seguinte Lei:

Art. 1º Ficam alterados aos anexos II e III relativo às metas financeiras dos programas governamentais do PPA - Plano Plurianual para o exercício 2023 Lei Municipal nº 5.241 de 14 de dezembro de 2021, e aos anexos V e VI da LDO – Lei de Diretrizes Orçamentárias para o exercício de 2023, Lei Municipal nº 5.331 de 29 de junho de 2022, o seguinte programa governamental, e ações alteradas por esta Lei:

Programa: 0017 – GESTÃO DE PROTEÇÃO SOCIAL BÁSICA		
Ação de Governo		Valor R\$
Incluir (+)	XXXX – Incremento ao Bloco da Proteção Social Básica para Ações ao COVID	99.925,25

Art. 2º Fica o Poder Executivo Municipal autorizado a abrir no orçamento Programa do exercício de 2023, Lei nº 5.423 de 08 de dezembro de 2022, **CRÉDITO ADICIONAL ESPECIAL**, nos termos do inciso II do art. 41 da Lei Federal nº 4.320/64, no valor de **R\$ 99.925,25** (Noventa e nove mil, novecentos e vinte e cinco reais e vinte e cinco centavos) para criação da seguinte dotação orçamentária:

(+) CRÉDITOS ADICIONAIS				
Ficha	Elemento de Despesa	F.R.	Valor R\$	
Órgão: 02 – PREFEITURA MUNICIPAL DE GUARATINGUETÁ				
- UO: 02.14 - SECRETARIA MUNICIPAL DE ASSISTÊNCIA SOCIAL				
- EU: 02.14.02 – FUNDO MUNICIPAL DE ASSISTÊNCIA SOCIAL				
- F.P.: 08.244.0017.XXXX – Incremento ao Bloco da Proteção Social Básica para Ações ao COVID				
xxx	3.3.90.30.00 – Material de Consumo	95	50.000,00	
xxx	3.3.90.36.00 – Outros Serviços de Terceiros - Pessoa Física	95	5.000,00	
xxx	3.3.90.39.00 – Outros Serviços de Terceiros - Pessoa Jurídica	95	25.000,00	
xxx	4.4.90.52.00 - Equipamentos e Material Permanente	95	19.925,25	
			<b>(+) TOTAL DOS CRÉDITOS ADICIONAIS</b>	
			<b>99.925,25</b>	



# Diário Oficial

## da Estância Turística de Guaratinguetá

ANO 62 Guaratinguetá, 04 de julho de 2023 - EDIÇÃO ONLINE Nº 4.631

LEI



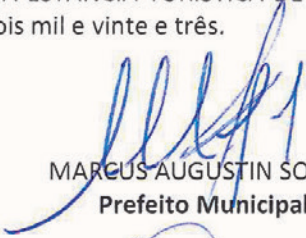
Lei Municipal nº 5.481/2023 – continuação.


-2-

Art. 3º Para cobertura dos créditos abertos pelo artigo anterior, serão utilizados recursos provenientes de parte do **SUPERÁVIT FINANCEIRO** apurado no balanço patrimonial do exercício de 2022, no valor de **R\$ 99.925,25**, nos termos do inciso I do parágrafo 1º do art. 43 da Lei Federal, 4.320/64.

Art. 4º Esta lei entra em vigor na data de sua publicação, revogadas as disposições em contrário.

PREFEITURA MUNICIPAL DA ESTÂNCIA TURÍSTICA DE GUARATINGUETÁ, aos vinte e sete dias do mês de junho de dois mil e vinte e três.

  
MARCUS AUGUSTIN SOLIVA  
Prefeito Municipal

  
TÂNIA MARA REIS DE SOUZA RODRIGUES DA SILVA  
Secretária Municipal da Fazenda

Publicado nesta Prefeitura, na data supra.  
Registrado no Livro de Leis Municipais nº LVII.



# Diário Oficial

## da Estância Turística de Guaratinguetá

ANO 62 Guaratinguetá, 04 de julho de 2023 - EDIÇÃO ONLINE Nº 4.631

LEI



LEI MUNICIPAL Nº 5.482, DE 27 DE JUNHO DE 2023

Dispõe sobre a alteração de metas e valores, diretrizes ao PPA 2022/2025, LDO para 2023, abertura de crédito adicional especial R\$ 521.021,70 ao orçamento de 2023 e dá outras providências.

O PREFEITO DO MUNICÍPIO DA ESTÂNCIA TURÍSTICA DE GUARATINGUETÁ:

Faço saber que a Câmara Municipal decreta e eu sanciono a seguinte Lei:

Art. 1º Ficam alterados aos anexos II e III relativo às metas financeiras dos programas governamentais do PPA - Plano Plurianual para o exercício 2023 Lei Municipal nº 5.241 de 14 de dezembro de 2021, e aos anexos V e VI da LDO – Lei de Diretrizes Orçamentárias para o exercício de 2023, Lei Municipal nº 5.331 de 29 de junho de 2022, o seguinte programa governamental, e ações alteradas por esta Lei:

Programa: 0018 – GESTÃO DE PROTEÇÃO ESPECIAL		
Ação de Governo		Valor R\$
Incluir (+)	XXXX – Ações do COVID no SUAS - Para Acolhimento	521.021,70

Art. 2º Fica o Poder Executivo Municipal autorizado a abrir no orçamento Programa do exercício de 2023, Lei nº 5.423 de 08 de dezembro de 2022, **CRÉDITO ADICIONAL ESPECIAL**, nos termos do inciso II do art. 41 da Lei Federal nº 4.320/64, no valor de **R\$ 521.021,70** (Quinhentos e vinte e um mil, vinte e um reais e setenta centavos) para criação da seguinte dotação orçamentária:

(+) CRÉDITOS ADICIONAIS				
Ficha	Elemento de Despesa	F.R.	Valor R\$	
Órgão: 02 – PREFEITURA MUNICIPAL DE GUARATINGUETÁ				
- UO: 02.14 - SECRETARIA MUNICIPAL DE ASSISTÊNCIA SOCIAL				
- EU: 02.14.02 – FUNDO MUNICIPAL DE ASSISTÊNCIA SOCIAL				
- F.P.: 08.244.0018.XXXX – Ações do COVID no SUAS - Para Acolhimento				
xxx	3.3.90.30.00 – Material de Consumo	95	250.000,00	
xxx	3.3.90.36.00 – Outros Serviços de Terceiros - Pessoa Física	95	10.000,00	
xxx	3.3.90.39.00 – Outros Serviços de Terceiros - Pessoa Jurídica	95	180.000,00	
xxx	4.4.90.52.00 - Equipamentos e Material Permanente	95	81.021,70	
(+) TOTAL DOS CRÉDITOS ADICIONAIS			521.021,70	



# Diário Oficial

## da Estância Turística de Guaratinguetá

ANO 62 Guaratinguetá, 04 de julho de 2023 - EDIÇÃO ONLINE Nº 4.631

LEI



Lei Municipal nº 5.482/2023 – continuação.


-2-

Art. 3º Para cobertura dos créditos abertos pelo artigo anterior, serão utilizados recursos provenientes de parte do **SUPERÁVIT FINANCEIRO** apurado no balanço patrimonial do exercício de 2022, no valor de **R\$ 521.021,70**, nos termos do inciso I do parágrafo 1º do art. 43 da Lei Federal, 4.320/64.

Art. 4º Esta lei entra em vigor na data de sua publicação, revogadas as disposições em contrário.

PREFEITURA MUNICIPAL DA ESTÂNCIA TURÍSTICA DE GUARATINGUETÁ, aos vinte e sete dias do mês de junho de dois mil e vinte e três.

  
MARCUS AUGUSTIN SOLIVA  
Prefeito Municipal

  
TÂNIA MARA REIS DE SOUZA RODRIGUES DA SILVA  
Secretária Municipal da Fazenda

Publicado nesta Prefeitura, na data supra.  
Registrado no Livro de Leis Municipais nº LVII.



# Diário Oficial

## da Estância Turística de Guaratinguetá

ANO 62 Guaratinguetá, 04 de julho de 2023 - EDIÇÃO ONLINE Nº 4.631

LEI



LEI MUNICIPAL Nº 5.483, DE 27 DE JUNHO DE 2023

Dispõe sobre a alteração de metas e valores, diretrizes ao PPA 2022/2025, LDO para 2023, abertura de crédito adicional especial R\$ 99.710,43 ao orçamento de 2023 e dá outras providências.

**O PREFEITO DO MUNICÍPIO DA ESTÂNCIA TURÍSTICA DE GUARATINGUETÁ:**

Faço saber que a Câmara Municipal decreta e eu sanciono a seguinte Lei:

Art. 1º Ficam alterados aos anexos II e III relativo às metas financeiras dos programas governamentais do PPA - Plano Plurianual para o exercício 2023 Lei Municipal nº 5.241 de 14 de dezembro de 2021, e aos anexos V e VI da LDO – Lei de Diretrizes Orçamentárias para o exercício de 2023, Lei Municipal nº 5.331 de 29 de junho de 2022, o seguinte programa governamental, e ações alteradas por esta Lei:

Programa: 0018 – GESTÃO DE PROTEÇÃO ESPECIAL		
Ação de Governo		Valor R\$
Incluir (+)	XXXX – Ações do COVID no SUAS - Para Acolhimento	99.710,43

Art. 2º Fica o Poder Executivo Municipal autorizado a abrir no orçamento Programa do exercício de 2023, Lei nº 5.423 de 08 de dezembro de 2022, **CRÉDITO ADICIONAL ESPECIAL**, nos termos do inciso II do art. 41 da Lei Federal nº 4.320/64, no valor de **R\$ 99.710,43** (Noventa e nove mil, setecentos e dez reais e quarenta e três centavos) para criação da seguinte dotação orçamentária:

(+) CRÉDITOS ADICIONAIS				
Ficha	Elemento de Despesa	F.R.	Valor R\$	
Órgão: 02 – PREFEITURA MUNICIPAL DE GUARATINGUETÁ				
- UO: 02.14 - SECRETARIA MUNICIPAL DE ASSISTÊNCIA SOCIAL				
- EU: 02.14.02 – FUNDO MUNICIPAL DE ASSISTÊNCIA SOCIAL				
- F.P.: 08.244.0018.XXXX – Ações do COVID no SUAS - Para Acolhimento				
xxx	3.3.90.30.00 – Material de Consumo	95	50.000,00	
xxx	3.3.90.36.00 – Outros Serviços de Terceiros - Pessoa Física	95	5.000,00	
xxx	3.3.90.39.00 – Outros Serviços de Terceiros - Pessoa Jurídica	95	25.000,00	
xxx	4.4.90.52.00 - Equipamentos e Material Permanente	95	19.710,43	
			<b>(+) TOTAL DOS CRÉDITOS ADICIONAIS</b>	
			<b>99.710,43</b>	



# Diário Oficial

## da Estância Turística de Guaratinguetá

ANO 62 Guaratinguetá, 04 de julho de 2023 - EDIÇÃO ONLINE Nº 4.631

LEI



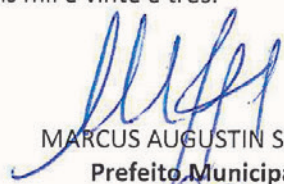
Lei Municipal nº 5.483/2023 – continuação.


-2-

Art. 3º Para cobertura dos créditos abertos pelo artigo anterior, serão utilizados recursos provenientes de parte do **SUPERÁVIT FINANCEIRO** apurado no balanço patrimonial do exercício de 2022, no valor de **R\$ 99.710,43**, nos termos do inciso I do parágrafo 1º do art. 43 da Lei Federal, 4.320/64.

Art. 4º Esta lei entra em vigor na data de sua publicação, revogadas as disposições em contrário.

PREFEITURA MUNICIPAL DA ESTÂNCIA TURÍSTICA DE GUARATINGUETÁ, aos vinte e sete dias do mês de junho de dois mil e vinte e três.

  
MARCUS AUGUSTIN SOLIVA  
Prefeito Municipal

  
TÂNIA MARA REIS DE SOUZA RODRIGUES DA SILVA  
Secretária Municipal da Fazenda

Publicado nesta Prefeitura, na data supra.  
Registrado no Livro de Leis Municipais nº LVII.



# Diário Oficial

## da Estância Turística de Guaratinguetá

ANO 62 Guaratinguetá, 04 de julho de 2023 - EDIÇÃO ONLINE Nº 4.631

### PORTARIA



PORTARIA Nº 13.335, DE 23 DE JUNHO DE 2023

Dispõe sobre admissão de candidato aprovado em Concurso Público nº 001/2022.

**MARCUS AUGUSTIN SOLIVA**, Prefeito do Município da Estância Turística de Guaratinguetá, no uso das atribuições do cargo e, especialmente, das constantes do artigo 106, II, letra "a", da Lei Orgânica do Município de Guaratinguetá,

**Considerando** a necessidade de suprir vaga existente no Quadro de servidores desta Prefeitura Municipal;

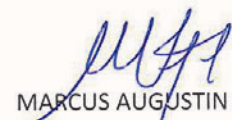
**Considerando** o chamamento do candidato aprovado no Concurso Público nº 001/2022;

**RESOLVE:**

Admitir, para provimento de vaga na função especificada abaixo, o seguinte candidato aprovado no Concurso Público nº 001/2022;

	NOME	CARGO
25º	JÚLIA MULLER DUTRA	PEB I - FUNDAMENTAL

PREFEITURA MUNICIPAL DA ESTÂNCIA TURÍSTICA DE GUARATINGUETÁ, aos vinte e três dias do mês de junho de dois mil e vinte e três.

  
MARCUS AUGUSTIN SOLIVA  
PREFEITO MUNICIPAL

**ADEMAR DOS SANTOS FILHO**  
Assinado de forma digital por  
ADEMAR DOS SANTOS FILHO  
Versão do Adobe Acrobat  
Reader: 2023.003.20215  
ADEMAR DOS SANTOS FILHO  
SECRETÁRIO MUNICIPAL DA ADMINISTRAÇÃO

Registrado no Livro de Portarias nº LVII.  
Seção de Secretaria e Expediente.





# Diário Oficial

## da Estância Turística de Guaratinguetá

ANO 62 Guaratinguetá, 04 de julho de 2023 - EDIÇÃO ONLINE Nº 4.631

### PORTARIA



PORTARIA Nº 13.335, DE 23 DE JUNHO DE 2023

-2-

#### EDITAL DE CONVOCAÇÃO

Fica convocado o candidato que consta na Portaria nº 13.335, de 23 de junho de 2023 anexa, para comparecer ao Serviço de Gestão de Pessoal desta Prefeitura, na Rua Aluisio José de Castro, nº 147 – Chácaras Selles, **PARA FINS DE ADMISSÃO**, no horário das 13 às 18 horas, dentro do prazo de 03 (três) dias, a contar do 1º dia útil após a publicação desta.

O candidato convocado deverá apresentar-se munido de cópias dos documentos abaixo relacionados:

- CPF.
- Carteira de Identidade (RG).
- PIS ou PASEP - (Documento ou comprovante impresso do – Banco do Brasil ou na Caixa Econômica Federal).
- CERTIFICADO DE RESERVISTA.
- TITULO DE ELEITOR E COMPROVANTE DA ÚLTIMA ELEIÇÃO.
- CERTIDÃO DE CASAMENTO.
- CERTIDÃO DE NASCIMENTO DOS FILHOS (até 21 anos).
- CARTEIRA PROFISSIONAL (página de qualificação civil).
- CARTEIRA PROFISSIONAL: (página que contém número e série da carteira, qualificação, página que contém o último contrato de trabalho, além próxima página para anotação).
- 01 FOTOGRAFIA 3 X 4. (original)
- CARTEIRA PROFISSIONAL. - CPTS. (original)
- CARTEIRA DE HABILITAÇÃO. (CASO SEJA HABILITADO)
- DIPLOMA E IDENTIDADE PROFISSIONAL. (FUNDAMENTAL, MÉDIO ou SUPERIOR) - AUTENTICADO
- CARTEIRA DE VACINA (filhos menores de 05 anos).
- COMPROVANTE DE RESIDÊNCIA (luz, água ou telefone).
- ATESTADO DE ANTECEDENTES CRIMINAIS ( [www.policia-civ.sp.gov.br](http://www.policia-civ.sp.gov.br) / **Poupa-Tempo** ).

**OBS.:** Caso haja acúmulo de cargo: Declaração de compatibilidade de horário para eventual acúmulo de cargo.

- PARA MÉDICOS: Xerox do Diploma, xerox da Carteira Profissional e xerox do Certificado de Residência ou Especialização. TODOS OS DOCUMENTOS AUTENTICADO.



# Diário Oficial

## da Estância Turística de Guaratinguetá

ANO 62 Guaratinguetá, 04 de julho de 2023 - EDIÇÃO ONLINE Nº 4.631

### PORTARIA



PORTARIA Nº 13.335, DE 23 DE JUNHO DE 2023

-3-

O não comparecimento dentro do prazo estipulado significará a desistência do candidato à vaga, com a conseqüente chamada de outro candidato aprovado, obedecida a ordem de classificação.

PREFEITURA MUNICIPAL DA ESTÂNCIA TURÍSTICA DE GUARATINGUETÁ, aos vinte e três dias do junho de dois mil e vinte e três.

  
MARCUS AUGUSTIN SOLIVA  
PREFEITO MUNICIPAL

Registrada no Livro de Portarias Municipais nº LVII.

Seção de Secretaria e Expediente.



# Diário Oficial

## da Estância Turística de Guaratinguetá

ANO 62 Guaratinguetá, 04 de julho de 2023 - EDIÇÃO ONLINE Nº 4.631

### PORTARIA



PORTARIA Nº 13.339, DE 27 DE JUNHO DE 2023

Reconstitui o **CONSELHO MUNICIPAL DOS DIREITOS DA PESSOA COM DEFICIÊNCIA**, no período de 08/03/2023 a 16/12/2023.

**MARCUS AUGUSTIN SOLIVA**, Prefeito do Município da Estância Turística de Guaratinguetá, no uso das atribuições do cargo e, especialmente, das constantes do artigo 106, da Lei Orgânica do Município de Guaratinguetá, e Lei Municipal nº 4.737, de 26 de junho de 2017,

#### RESOLVE:

Art. 1º Reconstituir o **CONSELHO MUNICIPAL DOS DIREITOS DA PESSOA COM DEFICIÊNCIA**, instituído pela Lei Municipal nº 4.737, de 26 de junho de 2017, no período de 08 de março a 16 de dezembro de 2023:

Representantes do Poder Público
<b>Representantes da Secretaria Municipal de Assistência Social</b>
Titular: Yran dos Santos César
Suplente: Neide Maria Ribeiro Frois
<b>Representantes da Secretaria Municipal de Educação</b>
Titular: Marcos Augusto da Silva Bento
Suplente: Dênia da Costa Nunes Gomes
<b>Representantes da Secretaria Municipal da Saúde</b>
Titular: Mara Stefania Pereira Paiva
Suplente: Bruna Espíndola Quintino
<b>Representantes da Secretaria Municipal de Segurança e Mobilidade Urbana</b>
Titular: Marcos Aurélio da Silva
Suplente: Marcos Roberto Pires Alves



# Diário Oficial

## da Estância Turística de Guaratinguetá

ANO 62 Guaratinguetá, 04 de julho de 2023 - EDIÇÃO ONLINE Nº 4.631

### PORTARIA



PORTARIA Nº 13.339, DE 27 DE JUNHO DE 2023

-2-

<b>Representantes da Secretaria Municipal de Esportes</b>
Titular: Patricia Maria Gomes de Moraes
Suplente: Josimeire Pereira de Souza
<b>Representantes da Secretaria Municipal da Justiça e Cidadania</b>
Titular:: Maria Stella Egreja da Costa
Suplente Lucyene Aparecida Cardoso Vilela Leite
<b>REPRESENTANTES DA SOCIEDADE CIVIL</b>
<b>Representantes dos Segmentos: Deficiência Auditiva, Visual, Física e Mental</b>
Titular: Angélica Valéria dos Santos Corread
Suplente: Luciana Marques Paula Santos Pires
Titular: Júlia Caltabiano Porto
Suplente: Rosangela Monteiro Caltabiano
<b>Representantes dos Movimentos Sociais</b>
Titular: Edson Luciano Domingos
Suplente: Júlio César Motta
<b>Representantes das Instituições de Pesquisa e Ensino Superior</b>
Titular: Milton Cesar Marques
Suplente: Luzia Aparecida de Paulo Costa
<b>Representantes de Usuários da Política de Assistência Social cadastrados no CADÚnico, de familiares cujo um ou mais membros sejam pessoas com deficiências</b>
Titular: Helioenay Santos Osório
Suplente: Tamires de Oliveira Gonçalves Nobrega Guedes França
Titular: Simone dos Santos Pereira
Suplente: Giovana Lúcia Carneiro dos Santos



# Diário Oficial

## da Estância Turística de Guaratinguetá

ANO 62 Guaratinguetá, 04 de julho de 2023 - EDIÇÃO ONLINE Nº 4.631

### PORTARIA



PORTARIA Nº 13.339, DE 27 DE JUNHO DE 2023

-3-

Art. 2º Esta Portaria entra em vigor na data de sua publicação, revogadas as disposições em contrário, especialmente a Portaria nº 12.591, de 13 de dezembro de 2021.

PREFEITURA MUNICIPAL DA ESTÂNCIA TURÍSTICA DE GUARATINGUETÁ, aos vinte e sete dias do mês de junho de dois mil e vinte e três.

MARCUS AUGUSTIN SOLIVA  
PREFEITO MUNICIPAL

ADEMAR DOS  
SANTOS FILHO

ADEMAR DOS SANTOS FILHO  
SECRETÁRIO MUNICIPAL DA ADMINISTRAÇÃO

Assinado de forma digital por ADEMAR  
DOS SANTOS FILHO  
Versão do Adobe Acrobat Reader:  
2023.003.20215

Registrada no Livro de Portarias Municipais nº LVII.

Seção de Secretaria e Expediente.



# Diário Oficial

## da Estância Turística de Guaratinguetá

ANO 62 Guaratinguetá, 04 de julho de 2023 - EDIÇÃO ONLINE Nº 4.631

EDITAL



PREFEITURA MUNICIPAL DA ESTÂNCIA TURÍSTICA DE  
GUARATINGUETÁ

SECRETARIA MUNICIPAL DE EDUCAÇÃO

Rua Praça Condessa de Frontin nº 82, Guaratinguetá – SP

Fone (012) 3128-7777

E-mail: [educacao@guaratingueta.sp.gov.br](mailto:educacao@guaratingueta.sp.gov.br)

EDITAL DE CHAMAMENTO Nº 02/2023

RESULTADO PRELIMINAR DO CHAMAMENTO DAS  
ORGANIZAÇÕES DA SOCIEDADE CIVIL

O Município da Estância Turística de Guaratinguetá, por intermédio da Secretaria Municipal de Educação, e considerando o disposto na Lei Federal nº. 13.019/2014, com as alterações introduzidas pela Lei Federal nº. 13.204/2015, e o disposto no Decreto Municipal nº. 8.313/2017, faz saber que a COMISSÃO DE SELEÇÃO, constituída pela Portaria SME nº 14, de 15 de julho de 2022, na forma do presente instrumento, torna público o RESULTADO PRELIMINAR do Chamamento Público nº 02/2023 - SME, cujo objetivo é seleção de Organizações da Sociedade Civil de Guaratinguetá (doravante "OSCs"), sem fins lucrativos, regularmente constituídas, para firmar parceria com vistas à consecução do interesse público de atendimento gratuito na Modalidade Educação Básica/Educação Especial, conforme condições definidas no Edital.

1. Organizações da Sociedade Civil Habilitadas e Classificadas por localidade de atendimento:

A. Vila Paraíba

Classificação	Organizações da Sociedade Civil	Pontuação Total
1º	Associação de Pais e Amigos dos Excepcionais de Guaratinguetá	93

2. O prazo para interposição de recursos, será de 05 a 10 de julho de 2023. O recurso deverá ser interposto, exclusivamente na Secretaria Municipal de Educação, Setor Financeiro, situado na Praça Condessa de Frontin, nº. 82, Centro, Guaratinguetá-SP, CEP 12500-180, com identificação da Organização da Sociedade Civil recorrente, com exposição de motivos que justifiquem o pedido de revisão. Os recursos interpostos fora do prazo estipulado não serão conhecidos. As atas de trabalho da Comissão de Seleção, com suas respectivas análises, estarão disponíveis para consulta na Secretaria Municipal de Educação, podendo ser solicitadas, por escrito, à Comissão.

Guaratinguetá, 04 de julho de 2023

Secretária Municipal de Educação  
Elisabeth Regina A. N. S. Sampaio



# Diário Oficial

## da Estância Turística de Guaratinguetá

ANO 62 Guaratinguetá, 04 de julho de 2023 - EDIÇÃO ONLINE Nº 4.631

**CMDCA**



### CONSELHO MUNICIPAL DOS DIREITOS DA CRIANÇA E DO ADOLESCENTE DE GUARATINGUETÁ

[www.facebook.com/CMDCAGuaratingueta](http://www.facebook.com/CMDCAGuaratingueta)  
R: Dom Bosco, nº 07, São Benedito, Guaratinguetá/SP  
CNPJ: 18.980.042/0001-00  
Telefone: (12) 3133-2163 (12)3122-3157

#### EDITAL Nº 02/2023

Dispõe sobre as regras para campanha dos candidatos ao cargo de Conselheiro Tutelar de Guaratinguetá, para o período de janeiro de 2024 a janeiro de 2028;

**O CONSELHO MUNICIPAL DOS DIREITOS DA CRIANÇA E DO ADOLESCENTE DE GUARATINGUETÁ** no uso de suas atribuições legais, considerando o disposto no art. 132 e 139 da Lei Federal nº 8.069/1990 (Estatuto da Criança e do Adolescente), na Resolução Conanda nº 231/2022 e na Lei Municipal nº 4788/2017, alterada pela Lei Municipal nº 4872/2018 e Resolução 006/2023 do CMDCA de Guaratinguetá, torna público, para conhecimento dos interessados, as regras para campanha eleitoral de escolha dos membros do Conselho Tutelar, para gestão 2024/2028.

#### 1. DA CAMPANHA ELEITORAL

- 1.1 - A campanha terá início no dia seguinte em que for realizada a reunião para Firmar Compromisso com os candidatos habilitados para o Processo de Escolha do Conselho em 03 de Julho de 2023.
- 1.2 - Toda campanha será realizada pelos candidatos, imputando-lhes responsabilidades nos excessos praticados por seus simpatizantes.
- 1.3 A campanha deverá ser realizada de forma individual por cada candidato, sem possibilidade de constituição de chapas.
- 1.4 Os candidatos poderão promover as suas candidaturas por meio de divulgação na internet desde que não causem dano ou perturbem a ordem pública ou particular.
- 1.5 A livre manifestação do pensamento do candidato e/ou do eleitor identificado ou identificável na internet é passível de limitação quando ocorrer ofensa à honra de terceiros ou divulgação de fatos sabidamente inverídicos.



# Diário Oficial

## da Estância Turística de Guaratinguetá

ANO 62 Guaratinguetá, 04 de julho de 2023 - EDIÇÃO ONLINE Nº 4.631

**CMDCA**



### CONSELHO MUNICIPAL DOS DIREITOS DA CRIANÇA E DO ADOLESCENTE DE GUARATINGUETÁ

[www.facebook.com/CMDCAGuaratingueta](http://www.facebook.com/CMDCAGuaratingueta)

R: Dom Bosco, nº 07, São Benedito, Guaratinguetá/SP

CNPJ: 18.980.042/0001-00

Telefone: (12) 3133-2163 (12)3122-3157

- 1.6 A campanha eleitoral na internet poderá ser realizada nas seguintes formas:
- I. em página eletrônica do candidato ou em perfil em rede social, com endereço eletrônico comunicado à Comissão Especial e hospedado, direta ou indiretamente, em provedor de serviço de internet estabelecido no País;
  - II. por meio de mensagem eletrônica para endereços cadastrados gratuitamente pelo candidato, vedada realização de disparo em massa;
  - III. por meio de blogs, redes sociais, sítios de mensagens instantâneas e aplicações de internet semelhantes, cujo conteúdo seja gerado ou editado por candidatos ou qualquer pessoa natural, desde que não utilize sítios comerciais e/ou contrate impulsionamento de conteúdos.
- 1.7 Para o fim deste Edital, considera-se:
- I. internet: o sistema constituído do conjunto de protocolos lógicos, estruturado em escala mundial para uso público e irrestrito, com a finalidade de possibilitar a comunicação de dados entre terminais por meio de diferentes redes;
  - II. aplicações de internet: o conjunto de funcionalidades que podem ser acessadas por meio de um terminal conectado à internet;
  - III. página eletrônica: o endereço eletrônico na internet subdividido em uma ou mais páginas, que possam ser acessadas com base na mesma raiz;
  - IV. blog: o endereço eletrônico na internet, mantido ou não por provedor de hospedagem, composto por uma única página em caráter pessoal;
  - V. impulsionamento de conteúdo: o mecanismo ou serviço que, mediante contratação com os provedores de aplicação de internet, potencializem o alcance e a divulgação da informação para atingir usuários que, normalmente, não teriam acesso ao seu conteúdo;
  - VI. rede social na internet: a estrutura social composta por pessoas ou organizações, conectadas por um ou vários tipos de relações, que compartilham valores e objetivos comuns;
  - VII. aplicativo de mensagens instantâneas ou chamada de voz: o aplicativo multiplataforma de mensagens instantâneas e chamadas de voz para *smartphones*.
  - VIII. disparo em massa: envio automatizado ou manual de um mesmo conteúdo para um grande volume de usuários, simultaneamente ou com intervalos de tempo, por meio de qualquer serviço de mensagem ou provedor de aplicação na internet.
- 1.8 - Os (as) candidatos (as) poderão promover as campanhas de suas candidaturas junto aos (as) eleitores (as), por meio de debates, redes sociais, entrevistas e distribuição de panfletos no prazo de 04/07/2023 a 29/09/2023;





# Diário Oficial

## da Estância Turística de Guaratinguetá

ANO 62 Guaratinguetá, 04 de julho de 2023 - EDIÇÃO ONLINE Nº 4.631

**CMDCA**



### CONSELHO MUNICIPAL DOS DIREITOS DA CRIANÇA E DO ADOLESCENTE DE GUARATINGUETÁ

[www.facebook.com/CMDCAGuaratingueta](http://www.facebook.com/CMDCAGuaratingueta)

R: Dom Bosco, nº 07, São Benedito, Guaratinguetá/SP

CNPJ: 18.980.042/0001-00

Telefone: (12) 3133-2163 (12)3122-3157

- 1.9 – Os meios de comunicação que se propuserem a realizar debates e entrevistas entre os candidatos terão que formalizar convite a todos (as) os (as) candidatos (as) inscritos (as) aptos a eleição, devendo o debate ter anuência da Comissão Especial Eleitoral, sob pena de indeferimento do debate pela referida comissão;
- 1.10 – Os debates e entrevistas promovidos deverão ter o seu regulamento apresentado pelos organizadores a todos (as) os (as) candidatos (as) participantes e à Comissão Especial Eleitoral, com no mínimo 05 (cinco) dias úteis de antecedência da data de sua realização, sob pena de indeferimento do debate pela Comissão Especial Eleitoral;
- 1.11 - É livre a distribuição de panfletos, desde que não perturbe a ordem pública e/ou a particulares, respeitando os dispositivos contidos em leis municipais;
- 1.12 - É livre a utilização das redes sociais com imagem e vídeos, a propaganda pode ser compartilhada por seguidores (facebook, whatsapp, instagram, blog, Skype, twitter);
- 1.13 - O material de divulgação das candidaturas poderá conter: imagem e número do candidato, informações de suas propostas e currículo social, ou seja, sua trajetória de Defesa dos Direitos Humanos em especial de criança e adolescente, além dos dados do local de votação e da proposta do candidato (a);
- 1.14 – Caberá ao candidato fiscalizar a veiculação da sua campanha em estrita obediência a este edital;
- 1.15 O CMDCA promoverá Audiência Pública para debate com os candidatos deverá ocorrer entre os dias 28 a 31 de agosto de 2023, em local a ser definido posteriormente, e todos os candidatos aptos a concorrer ao cargo de membro do Conselheiro Tutelar devem ser convidados para o encontro.

## 2. DAS PROIBIÇÕES

2.1 O item 8.5 do Edital nº 001/2023 passa a vigorar com o seguinte texto: De acordo com a Resolução n. 231/2022 do Conanda e, no que couber, as regras relativas à campanha eleitoral previstas na Lei Federal nº 9.504/1997 e alterações posteriores, são vedadas as ações a seguir, que poderão ser consideradas aptas a gerar inidoneidade moral do candidato:



# Diário Oficial

## da Estância Turística de Guaratinguetá

ANO 62 Guaratinguetá, 04 de julho de 2023 - EDIÇÃO ONLINE Nº 4.631

**CMDCA**



### CONSELHO MUNICIPAL DOS DIREITOS DA CRIANÇA E DO ADOLESCENTE DE GUARATINGUETÁ

[www.facebook.com/CMDCAGuaratingueta](http://www.facebook.com/CMDCAGuaratingueta)

R: Dom Bosco, nº 07, São Benedito, Guaratinguetá/SP

CNPJ: 18.980.042/0001-00

Telefone: (12) 3133-2163 (12)3122-3157

- I- abuso do poder econômico na propaganda feita por meio dos veículos de comunicação social, com previsão legal no art. 14, § 9º, da Constituição Federal; na Lei Complementar Federal nº 64/1990 (Lei de Inelegibilidade); e no art. 237 do Código Eleitoral, ou as que as suceder;
- II- doação, oferta, promessa ou entrega ao eleitor de bem ou vantagem pessoal de qualquer natureza, inclusive brindes de pequeno valor;
- III- propaganda por meio de anúncios luminosos, faixas, cartazes ou inscrições em qualquer local público;
- IV- participação de candidatos, nos 3 (três) meses que precedem o pleito, de inaugurações de obras públicas;
- V- abuso do poder político-partidário assim entendido como a utilização da estrutura e financiamento das candidaturas pelos partidos políticos no processo de escolha;
- VI- abuso do poder religioso, assim entendido como o financiamento das candidaturas pelas entidades religiosas no processo de escolha e veiculação de propaganda em templos de qualquer religião, nos termos da Lei Federal nº 9.504/1997 e alterações posteriores;
- VII- favorecimento de candidatos por qualquer autoridade pública ou utilização, em benefício daqueles, de espaços, equipamentos e serviços da Administração Pública;
- VIII- distribuição de camisetas e qualquer outro tipo de divulgação em vestuário;
- IX- propaganda que implique grave perturbação à ordem, aliciamento de eleitores por meios insidiosos e propaganda enganosa:
  - a. considera-se grave perturbação à ordem, propaganda que fira as posturas municipais, que perturbe o sossego público ou que prejudique a higiene e a estética urbanas;
  - b. considera-se aliciamento de eleitores por meios insidiosos, doação, oferecimento, promessa ou entrega ao eleitor de bem ou vantagem pessoal de qualquer natureza, inclusive brindes de pequeno valor;
  - c. considera-se propaganda enganosa a promessa de resolver eventuais demandas que não são da atribuição do Conselho Tutelar, a criação de expectativas na população que, sabidamente, não poderão ser equacionadas



# Diário Oficial

## da Estância Turística de Guaratinguetá

ANO 62 Guaratinguetá, 04 de julho de 2023 - EDIÇÃO ONLINE Nº 4.631

**CMDCA**



### CONSELHO MUNICIPAL DOS DIREITOS DA CRIANÇA E DO ADOLESCENTE DE GUARATINGUETÁ

[www.facebook.com/CMDCAGuaratingueta](http://www.facebook.com/CMDCAGuaratingueta)

R: Dom Bosco, nº 07, São Benedito, Guaratinguetá/SP

CNPJ: 18.980.042/0001-00

Telefone: (12) 3133-2163 (12)3122-3157

pelo Conselho Tutelar, bem como qualquer outra que induza dolosamente o eleitor a erro, com o objetivo de auferir, com isso, vantagem à determinada candidatura.

X - propaganda eleitoral em rádio, televisão, outdoors, carro de som, luminosos, bem como por faixas, letreiros e banners com fotos ou outras formas de propaganda de massa;

XI - abuso de propaganda na internet e em redes sociais

2.2 – É vedada a propaganda publicitária, ainda que gratuita, por meio dos veículos de comunicação em geral (jornal, rádio ou televisão), carros de som, faixas, outdoors, placas, camisas e bonés, bem como veiculação de propaganda paga e/ou impulsionada pelo candidato ou por apoiadores nas redes sociais.

2.3 - É vedada a panfletagem, a colagem de panfletos, quaisquer meios de publicidade e propagandas de candidatos em órgãos públicos;

2.4 - É vedado ao candidato receber, direta ou indiretamente, doação em dinheiro ou estimável em dinheiro, inclusive por meio de publicidade de qualquer espécie, bem como doar, oferecer, promover ou entregar ao eleitor bem ou vantagem pessoal de qualquer natureza, inclusive brindes de pequeno valor, tais como camisetas, chaveiros, bonés, canetas, cestas básicas, etc;

2.5 – É vedada a vinculação do nome do candidato ao cargo de Conselheiro Tutelar com o de artistas e/ou ocupantes de cargos eletivos como vereadores, prefeitos, secretários, deputados estadual e/ou federal, governadores, senadores e presidente da república, em atuais mandatos ou de mandatos anteriores, bem como de partidos políticos, entidades religiosas (igrejas, assembleias, templos e/ou de qualquer movimento religioso), organizações da sociedade civil (OSCs), organizações da sociedade civil de interesse público (OSCIP), organizações sociais (O.S.), Sistema “S” (Senac, Sesc, Senai, Sebrae, etc), associações de bairros, movimentos sociais, clubes de futebol e estabelecimentos jurídicos. Os casos omissos neste artigo serão avaliados pela Comissão Especial Eleitoral;

2.6 - É dever do candidato portar-se com civilidade durante a campanha eleitoral, sendo vedada a propaganda irreal ou insidiosa ou que promova ataque pessoal contra os concorrentes;

2.7 - É vedado ao conselheiro tutelar em exercício promover sua campanha ou de terceiros durante o exercício da sua jornada de trabalho, bem como utilizar-se para tal a



# Diário Oficial

## da Estância Turística de Guaratinguetá

ANO 62 Guaratinguetá, 04 de julho de 2023 - EDIÇÃO ONLINE Nº 4.631

**CMDCA**



### CONSELHO MUNICIPAL DOS DIREITOS DA CRIANÇA E DO ADOLESCENTE DE GUARATINGUETÁ

[www.facebook.com/CMDCAGuaratingueta](http://www.facebook.com/CMDCAGuaratingueta)

R: Dom Bosco, nº 07, São Benedito, Guaratinguetá/SP

CNPJ: 18.980.042/0001-00

Telefone: (12) 3133-2163 (12)3122-3157

infraestrutura do conselho;

2.8 - É vedado aos membros do Conselho Municipal dos Direitos da Criança e do Adolescente promover campanha, demonstrar apoio ou intenção de voto para qualquer candidato;

2.9 - É proibido o uso da estrutura pública e/ou recurso público para realização de campanha;

### 3. NO DIA DA ELEIÇÃO

3.1 - Não será permitido qualquer tipo de propaganda no dia da eleição, em qualquer local público ou aberto ao público, sendo que a aglomeração de pessoas portando instrumentos de propaganda caracteriza manifestação coletiva, com ou sem utilização de veículos;

3.2 - No dia da eleição, é vedado aos candidatos:

- I. Utilização de espaço na mídia;
- II. Uso de alto-falantes e amplificadores de som ou promoção de comício ou carreata;
- III. Distribuição de material de propaganda política ou a prática de aliciamento, coação ou manifestação tendentes a influir na vontade do eleitor;
- IV. Qualquer tipo de propaganda eleitoral, inclusive "boca de urna".

3.3 - A violação das regras de campanha importará na cassação do registro da candidatura ou diploma de posse do candidato responsável, após a instauração de procedimento administrativo no qual seja garantido ao candidato o exercício do contraditório e da ampla defesa.

3.4 - É proibido ao candidato, ou alguém em seu nome, promover o transporte de eleitores (as) no dia da votação;

3.5 - É permitida, no dia das eleições, a manifestação individual e silenciosa da preferência do eleitor por candidato.

3.6 - Compete à Comissão Especial processar e decidir sobre as denúncias referentes à propaganda eleitoral, podendo, inclusive, determinar a retirada ou a suspensão da propaganda, o recolhimento do material e a cassação da candidatura, assegurada a ampla defesa e o contraditório, na forma de resolução específica.



# Diário Oficial

## da Estância Turística de Guaratinguetá

ANO 62 Guaratinguetá, 04 de julho de 2023 - EDIÇÃO ONLINE Nº 4.631

**CMDCA**



### **CONSELHO MUNICIPAL DOS DIREITOS DA CRIANÇA E DO ADOLESCENTE DE GUARATINGUETÁ**

[www.facebook.com/CMDCAGuaratingueta](http://www.facebook.com/CMDCAGuaratingueta)

R: Dom Bosco, nº 07, São Benedito, Guaratinguetá/SP

CNPJ: 18.980.042/0001-00

Telefone: (12) 3133-2163 (12)3122-3157

3.7 - Os recursos interpostos contra decisões da Comissão Especial serão analisados e julgados pelo Conselho Municipal dos Direitos da Criança e do Adolescente.

3.8 - O candidato envolvido e o denunciante, bem como o Ministério Público, serão notificados das decisões da Comissão Especial Eleitoral e do Conselho Municipal dos Direitos da Criança e do Adolescente.

3.9 - É vedado aos órgãos da Administração Pública Direta ou Indireta, Federal, Estadual ou Municipal realizar qualquer tipo de propaganda que possa caracterizar como de natureza eleitoral, ressalvada a divulgação do pleito e dos candidatos habilitados, em igualdade de condições.

3.10 - É vedado, aos atuais membros do Conselho Tutelar e servidores públicos candidatos, utilizarem-se de bens móveis e equipamentos do Poder Público, em benefício próprio ou de terceiros, na campanha para a escolha dos membros do Conselho Tutelar, bem como fazer campanha em horário de serviço, sob pena de cassação da candidatura e nulidade de todos os atos dela decorrentes.

#### **4. DAS PENALIDADES**

4.1 - O candidato que não observar os termos deste edital poderá ter a sua candidatura impugnada pela Comissão Especial Eleitoral;

4.2 - As denúncias relativas ao descumprimento das regras da campanha eleitoral deverão ser formalizadas à Comissão Especial Eleitoral, apontando com clareza o motivo da denúncia, acompanhadas de prova material, podendo ser apresentadas por qualquer cidadão no prazo máximo de 24 horas contados a partir da ocorrência do fato.

4.3 - Considera-se prorrogado o prazo até o primeiro dia útil subsequente se o vencimento cair em feriado ou em finais de semana.

4.4 - Será penalizado com o cancelamento do registro da candidatura ou a perda do mandato o candidato que fizer uso de estrutura pública para realização de campanha ou propaganda.

4.5 - A propaganda enganosa, insidiosa ou que promova ataque pessoal contra os concorrentes será analisada pela Comissão Especial Eleitoral que, entendendo e comprovando a irregularidade, determinará a sua imediata suspensão.



# Diário Oficial

## da Estância Turística de Guaratinguetá

ANO 62 Guaratinguetá, 04 de julho de 2023 - EDIÇÃO ONLINE Nº 4.631

**CMDCA**



### CONSELHO MUNICIPAL DOS DIREITOS DA CRIANÇA E DO ADOLESCENTE DE GUARATINGUETÁ

[www.facebook.com/CMDCAGuaratingueta](http://www.facebook.com/CMDCAGuaratingueta)

R: Dom Bosco, nº 07, São Benedito, Guaratinguetá/SP

CNPJ: 18.980.042/0001-00

Telefone: (12) 3133-2163 (12)3122-3157

4.6 - A violação das regras de campanha importará na cassação do registro da candidatura ou diploma de posse do candidato responsável, após a instauração de procedimento administrativo no qual seja garantido ao candidato o exercício do contraditório e da ampla defesa.

4.7 - As denúncias deverão ser protocoladas exclusivamente na sede do Conselho Municipal dos Direitos da Criança e do Adolescente de Guaratinguetá, na Secretaria Municipal de Assistência Social, à Rua Dom Bosco, nº 07, bairro São Benedito, nesta cidade e por e-mail: [cmdca@guaratingueta.sp.gov.br](mailto:cmdca@guaratingueta.sp.gov.br).

4.8 - As denúncias serão analisadas pela Comissão Especial Eleitoral no prazo de 03 (três) dias úteis a partir da data do protocolo.

4.9 – Os casos omissos neste edital serão resolvidos pela Comissão Especial Eleitoral do Processo de Escolha, *ad referendum*, do Conselho Municipal dos Direitos da Criança e do Adolescente.

Guaratinguetá, 04 de Julho de 2023

Luciana Aparecida Silva  
**PRESIDENTE**

### CONSELHO MUNICIPAL DOS DIREITOS DA CRIANÇA E DO ADOLESCENTE

#### COMISSÃO ESPECIAL ELEITORAL

Luiz Gustavo Cavalheiro Ferreira – Representante da O.A.B Subseção de  
Guaratinguetá

Cintia Giane Liemes Steijer – Representante de Pais/Responsáveis

Lila Cristina Guimarães Vanzella – Representante da Creche Chico Xavier

Ana Maria Peluso de Andrade Almada – Representante da Secretaria Municipal da  
Educação

Vânia Cristina Lourenço Souza – Representante do Gabinete da Prefeitura Municipal;

Sérgio Ricardo de Souza – Representante da Secretaria Municipal de Esporte.



# Diário Oficial

## da Estância Turística de Guaratinguetá

ANO 62 Guaratinguetá, 04 de julho de 2023 - EDIÇÃO ONLINE Nº 4.631

CMAS



### Conselho Municipal de Assistência Social da Estância Turística de Guaratinguetá/SP

Instituído em 27/11/95 – Lei Municipal nº 2.922/95 e alterado pela Lei nº 4.813, de 10/01/2018, artº. 19.

#### RESOLUÇÃO CMAS Nº 17 DE 2023

O CONSELHO MUNICIPAL DE ASSISTÊNCIA SOCIAL – CMAS - no uso das atribuições que lhe confere a Lei nº 4.813 de 10/01/2018, em reunião ordinária realizada no dia 04/07/2023 e, Considerando que a Secretaria Municipal de Assistência Social é o órgão gerenciador da Política de Assistência Social da Estância Turística de Guaratinguetá/SP,

RESOLVE:

#### PELA APROVAÇÃO DA PRESTAÇÃO DE CONTAS DO EXERCÍCIO 2022 DA ORGANIZAÇÃO DA SOCIEDADE CIVIL PARCEIRA

Art. 1º - Fica aprovada pelo Conselho – CMAS – as prestações de contas do exercício 2022 da OSC parceira abaixo identificada:

- Comunidade Missionária São José- Lar São José.

Art.2º- Esta Resolução entra em vigor nesta data, revogadas as disposições em contrário.

Guaratinguetá, 04 de julho de 2023.

  
DANIELE BARROS CALHEIROS  
Presidente do CMAS



# Diário Oficial

## da Estância Turística de Guaratinguetá

ANO 62 Guaratinguetá, 04 de julho de 2023 - EDIÇÃO ONLINE Nº 4.631

### EDITAL

#### Companhia de Desenvolvimento de Guaratinguetá

CNPJ. 46.682.761/0001-71 -I.E.332.160177.11

#### EDITAL DE CONVOCAÇÃO

Ficam convocados os candidatos aprovados no Processo Seletivo Simplificado nº 002/2022, e cujos nomes constam da Portaria nº51 de 2023, para comparecer ao Departamento Pessoal desta Companhia, à Rua Vereador Octávio Nascimento Monteiro,321-Polo Industrial I, **PARA FINS DE ADMISSÃO**, no horário das 9:00 às 12:00 horas e 14:00 às 17:00 horas, dentro do prazo de 03 (três) dias, a contar da data da publicação deste.

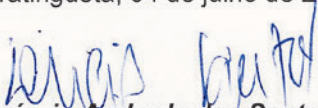
O não comparecimento dentro do prazo estipulado significará a desistência do candidato à vaga, com a consequência chamada de outro candidato aprovado, obedecida a ordem de classificação.

Os candidatos convocados deverão se apresentar munidos dos seguintes documentos: **Cópias**

- Carteira Profissional – CTPS
- Carteira de Identidade
- CPF/MF (não sendo aceito a numeração disponibilizada em outros documentos de identificação). Em caso de 2ª via, o mesmo pode ser expedido através da internet.
- Comprovante de escolaridade
- Certidão de Nascimento ou casamento
- Certidão de Nascimento dos dependentes legais
- Cartão de Vacina dos Dependentes menores de 6 anos
- Declaração escolar para filhos menores de 14 anos;
- Título de Eleitor com comprovante de votação na última eleição ou declaração de quitação com a Justiça Eleitoral;
- Certificado de Reservista (se do sexo masculino)
- Cartão do Programa de Integração Social – PIS ou Programa de Assistência ao servidor Público – PASEP (se o candidato não for cadastrado devera declarar não ser cadastrado)
- Comprovante de endereço atualizado;
- 01 fotografia 3 x 4 recente.
- Declaração do candidato informando se ocupa ou não cargo público.

16º	LUIS FERNANDO DE SOUZA	COLETOR DE LIXO
17º	JOÃO MARCELO QUIRINO	COLETOR DE LIXO
18º	TAILSON DE OLIVEIRA BARBOSA	COLETOR DE LIXO
19º	MATHEUS FELIPE B. DA SILVA	COLETOR DE LIXO
20º	MARCIO GONÇALVES DOS SANTOS	COLETOR DE LIXO

Guaratinguetá, 04 de julho de 2023.

  
**Laércio Andrade dos Santos**  
Diretor Presidente

RUA OCTAVIO NASCIMENTO MONTEIRO, 321 - POLO INDUSTRIAL II  
TELEFONE (12) 3128-5400 E-Mail: [rh@codesq.net.br](mailto:rh@codesq.net.br)  
CEP 12.521-000 – GUARATINGUETÁ – SP





# Diário Oficial

## da Estância Turística de Guaratinguetá

ANO 62 Guaratinguetá, 04 de julho de 2023 - EDIÇÃO ONLINE Nº 4.631

**SAEG**



*Companhia de Serviços de Água, Esgoto e Resíduos de Guaratinguetá*  
*Rua Xavantes, 1880 – Jardim Aeroporto – Guaratinguetá – SP – CEP*  
*CNPJ nº. 09.134.807/0001-91*

EXTRATO DE CONTRATO

Pregão Eletrônico nº. 014/2023 –Contratada:

**ON-X COMÉRCIO E SOLUÇÕES EDUCACIONAIS LTDA.**, valor total de R\$  
37.299,79



# Diário Oficial

## da Estância Turística de Guaratinguetá

ANO 62 Guaratinguetá, 04 de julho de 2023 - EDIÇÃO ONLINE Nº 4.631

SAEG



*Companhia de Serviços de Água, Esgoto e Resíduos de Guaratinguetá*  
*Rua Xavantes, 1880 - Jardim Aeroporto - Guaratinguetá - SP - CEP*  
*CNPJ nº. 09.134.807/0001-91*

### EXTRATO DE CONTRATO

Pregão Eletrônico nº. 016/2023 –Contratada:  
TECAUT AUTOMACAO INDUSTRIAL LTDA, valor total de R\$ 35.400,00.



# Diário Oficial

## da Estância Turística de Guaratinguetá

ANO 62 Guaratinguetá, 04 de julho de 2023 - EDIÇÃO ONLINE Nº 4.631

SAEG



*Companhia de Serviços de Água, Esgoto e Resíduos de Guaratinguetá*  
*Rua Xavantes, 1880 - Jardim Aeroporto - Guaratinguetá - SP - CEP*  
*CNPJ nº. 09.134.807/0001-91*

### EXTRATO DE CONTRATO

Pregão Eletrônico nº. 017/2023 – Aquisição de Motobomba e Painel. Empresas contratadas

IMBIL INDÚSTRIA E MANUTENÇÃO DE BOMBAS ITA LTDA., no valor total de R\$ 41.800,00

CANAA COMERCIO DE EQUIPAMENTOS INDUSTRIAIS LTDA., no valor total de R\$ 48.950,00



# Diário Oficial

## da Estância Turística de Guaratinguetá

ANO 62 Guaratinguetá, 04 de julho de 2023 - EDIÇÃO ONLINE Nº 4.631

### LICITAÇÃO

**Processo: Termo Aditivo 03 – Extrato de Contrato Tomada de Preços 027/22.** Objeto: Execução de serviços de drenagem, pavimentação asfáltica, acessibilidade e sinalização da rua Guaranis. Contratante: Prefeitura Municipal da Estância Turística de Guaratinguetá. Contratada: **JB DO NASCIMENTO GUARATINGUETÁ**. Prazo: 30 dias. Data: 20/06/2023.

**Processo: Termo Aditivo 03 – Extrato de Contrato Tomada de Preços 017/22.** Objeto: Manutenção e recuperação da pavimentação intertravada em bloquete sextavado de diversas ruas do Jardim do Vale I e residencial Santa Mônica. Contratante: Prefeitura Municipal da Estância Turística de Guaratinguetá. Contratada: **CERQUEIRA TORRES CONSTRUÇÕES TERRAPLENAGEM E PAVIMENTAÇÃO EIRELI**. Prazo: 30 dias. Data: 30/06/2023.



# Diário Oficial

## da Estância Turística de Guaratinguetá

ANO 62 Guaratinguetá, 04 de julho de 2023 - EDIÇÃO ONLINE Nº 4.631

TERMO



### PREFEITURA MUNICIPAL DA ESTÂNCIA TURÍSTICA DE GUARATINGUETÁ

#### TERMO DE HOMOLOGAÇÃO

Nos Termos da Lei Municipal nº 5.011/2019, o(a)s Secretário(a)s abaixo identificado(a)s, no uso de suas atribuições que lhe são conferidas pela legislação em vigor, Lei nº 8.666/93 e alterações, e especialmente pela Lei Federal nº 10.520/02, a vista da adjudicação exarada pelo Pregoeiro Municipal, resolve:

01- Homologar a presente Licitação nestes termos:

a)- Processo: **Pregão Presencial nº 099/23**

b)- Objeto: Resgistro de preços para futura aquisição de gêneros alimentícios destinado a Secretaria Municipal de Políticas para Mulheres.

Empresa vencedora:

- **MERCATO DA VILLA COMERCIAL LTDA**, no tocante aos itens 01, 02, 03, 04, 05, 06, 08, 09, 10 e 11 no valor total de R\$ 16.336,65.....

Guaratinguetá, 30 de junho de 2023.

  
**Simone Oliveira**

Secretária Municipal de Políticas para Mulheres



# Diário Oficial

## da Estância Turística de Guaratinguetá

ANO 62 Guaratinguetá, 04 de julho de 2023 - EDIÇÃO ONLINE Nº 4.631

**CODESG**



**Companhia de Desenvolvimento de Guaratinguetá**

CNPJ. 46.682.761/0001-71

### LICITAÇÃO DESERTA

#### PREGÃO ELETRÔNICO Nº 004/2023 - PROCESSO Nº 048/2023

OBJETO: Contratação de empresa especializada para fornecimento e instalação de forros e acabamento em gesso, referente a reforma e ampliação da Unidade Estratégica da Saúde da Família do bairro Jardim Vista Alegre Dispensa 012/2022 e Residência Unifamiliar na Avenida Santos Dumont, Dispensa 016/2022 . Tendo em vista que nenhuma empresa compareceu para participação do referido certame, a Pregoeira declarou a licitação **DESERTA**.

**Data: 04 de Julho de 2023.**



# Diário Oficial

## da Estância Turística de Guaratinguetá

ANO 62 Guaratinguetá, 04 de julho de 2023 - EDIÇÃO ONLINE Nº 4.631

### LICITAÇÃO

**Aviso de abertura de Licitação. Processo: Pregão Presencial nº 111/23.** Objeto: Aquisição de extintores e placas informativas para as Secretarias Municipais de Meio Ambiente e Assistência Social. Edital: [www.guaratingueta.sp.gov.br](http://www.guaratingueta.sp.gov.br). Local da sessão pública: PRÉDIO DA PREFEITURA MUNICIPAL localizado na RUA ALUÍSIO JOSÉ DE CASTRO, n 147- CHÁCARA SELLES. Data da sessão: 17/07/2023 às 08:30 horas.

**Aviso de abertura de Licitação. Processo: Pregão Presencial nº 112/23.** Objeto: Contratação de empresa especializada em seguro de veículos destinados a Secretaria Municipal de Saúde. Edital: [www.guaratingueta.sp.gov.br](http://www.guaratingueta.sp.gov.br). Local da sessão pública: PRÉDIO DA PREFEITURA MUNICIPAL localizado na RUA ALUÍSIO JOSÉ DE CASTRO, n 147- CHÁCARA SELLES. Data da sessão: 17/07/2023 às 10:00 horas.

**Aviso de abertura de Licitação. Processo: Pregão Presencial nº 113/23.** Objeto: Registro de preços para futura aquisição de gêneros alimentícios para atender alunos da rede municipal com restrição alimentar. Edital: [www.guaratingueta.sp.gov.br](http://www.guaratingueta.sp.gov.br). Local da sessão pública: PRÉDIO DA PREFEITURA MUNICIPAL localizado na RUA ALUÍSIO JOSÉ DE CASTRO, n 147- CHÁCARA SELLES. Data da sessão: 18/07/2023 às 08:30 horas.

**Aviso de abertura de Licitação. Processo: Pregão Presencial nº 114/23.** Objeto: Registro de preços para futura aquisição de camisetas para atendimentos dos alunos da Rede Municipal de Ensino. Edital: [www.guaratingueta.sp.gov.br](http://www.guaratingueta.sp.gov.br). Local da sessão pública: PRÉDIO DA PREFEITURA MUNICIPAL localizado na RUA ALUÍSIO JOSÉ DE CASTRO, n 147- CHÁCARA SELLES. Data da sessão: 18/07/2023 às 13:30 horas.

**Aviso de abertura de Licitação. Processo: Pregão Presencial nº 115/23.** Objeto: Registro de preços para futura aquisição de formula infantil destinados a Merenda Escolar. Edital: [www.guaratingueta.sp.gov.br](http://www.guaratingueta.sp.gov.br). Local da sessão pública: PRÉDIO DA PREFEITURA MUNICIPAL localizado na RUA ALUÍSIO JOSÉ DE CASTRO, n 147- CHÁCARA SELLES. Data da sessão: 18/07/2023 às 15:00 horas.

**Aviso de Abertura de Licitação. Processo: Pregão Eletrônico nº 032/23.** Objeto: Registro de preços para futura locação de máquinas pesadas e caminhões, incluindo mão de obra de operadores e motoristas para prestação de serviços em diversas frentes de trabalho em áreas urbanas no município de Guaratinguetá, destinados a Secretaria Municipal de Obras e Serviços Municipais. Edital e local da sessão pública: [www.bec.sp.gov.br](http://www.bec.sp.gov.br). Data da sessão: 18/07/2023 às 15:00 horas.

**Aviso de abertura de Licitação. Processo: Concorrência Pública nº 005/23.** Objeto: Intervenção e restauro do patrimônio teatro Carlos Gomes, praça Homero Ottoni, 75 -Centro. Edital: [www.guaratingueta.sp.gov.br](http://www.guaratingueta.sp.gov.br). Local da sessão pública: PRÉDIO DA PREFEITURA MUNICIPAL localizado na RUA ALUÍSIO JOSÉ DE CASTRO, n 147- CHÁCARA SELLES. Data da sessão: 07/08/2023 às 14:00 horas.



# Diário Oficial

## da Estância Turística de Guaratinguetá

ANO 62 Guaratinguetá, 04 de julho de 2023 - EDIÇÃO ONLINE Nº 4.631

### TERMO



#### PREFEITURA MUNICIPAL DA ESTÂNCIA TURÍSTICA DE GUARATINGUETÁ

#### TERMO DE HOMOLOGAÇÃO E ADJUDICAÇÃO

Nos Termos do Lei Municipal nº 5.011/2019, o(a)s Secretário(a)s abaixo identificado(a)s, no uso de suas atribuições que lhe são conferidas pela legislação em vigor, Lei nº 8.666/93 e alterações, e especialmente pela Lei Federal nº 10.520/02, resolve(m):

01- Homologar e adjudicar a presente Licitação nestes termos:

a)- Processo: **Pregão Eletônico nº 024/23**

b)- Objeto: Registro de preços para futura aquisição de medicamentos para atender pacientes das Unidades Básicas de Saúde.

Empresas vencedoras:

- **FUTURA COMERCIO DE PRODUTOS MÉDICOS E HOSPITALARES**, no tocante ao item 01, no valor de R\$ 17.435,00.-.....
- **PORTAL LTDA**, no tocante ao item 02, no valor de R\$ 28.900,00.-.....
- **SOMA/SP PRODUTOS HOSPITALARES LTDA**, no tocante ao item 03, no valor de R\$ 1.672,00.-.....

Guaratinguetá, 30 de junho de 2023.

**Maristela Siqueira Macedo de Paula Santos**  
Secretária Municipal de Saúde